



Mistral 10T Classic

Alimentation Électrique

CODE: 926010015

Plaques	10T 40x60 46x66 cm
Dimensions extérieures	800 L x 1150 P x 1120 H mm
Distance plaques	90 mm
Puissance	20 kW
Poids	136 Kg
Température maximale	270° C
Alimentation	400 V ~ 3PH + N + PE 400 V ~ 2PH + N + PE 230 V ~ 3PH + PE 230 V ~ 1PH + N + PE 50-60 Hz

Équipement

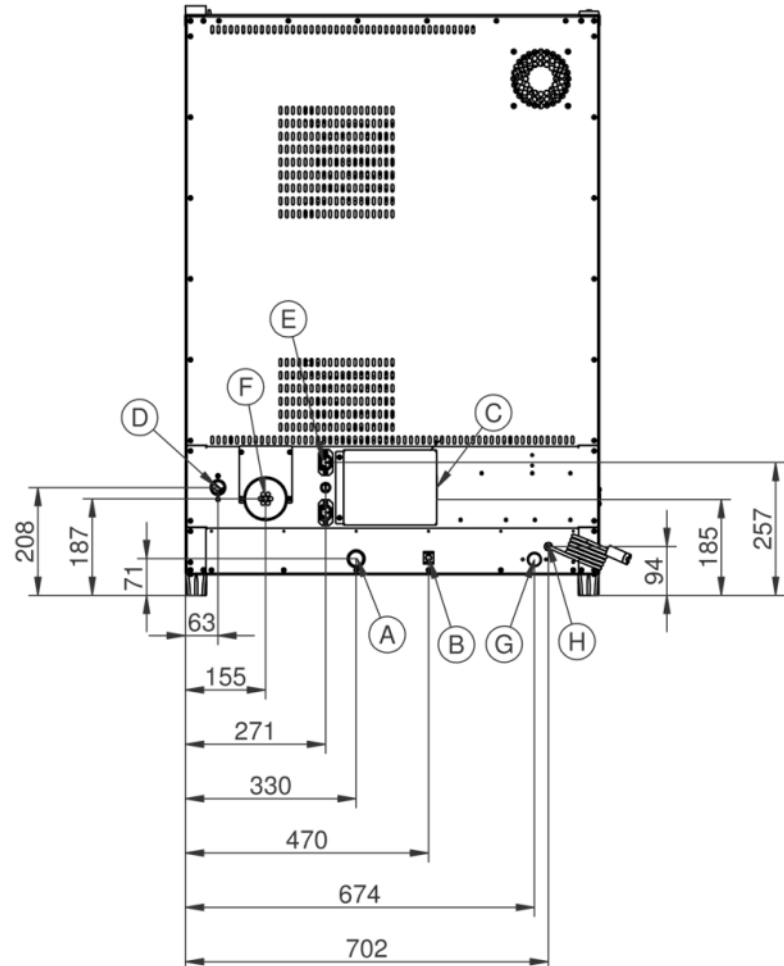
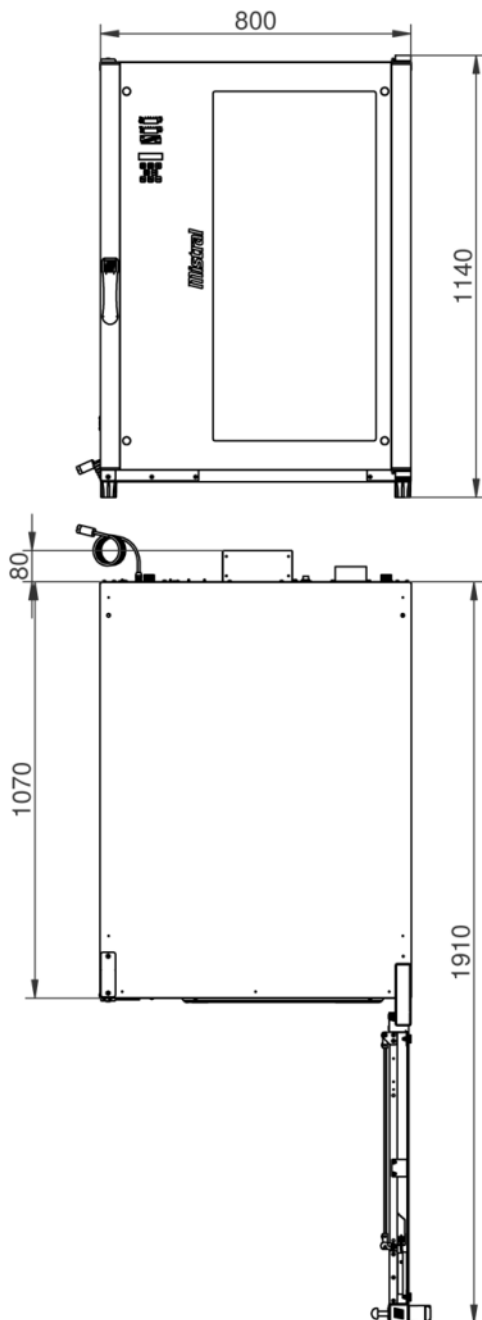
Système multi-ventilateur BakeAIR	Double vitre à faible émissivité thermique	Éclairage intérieur à led
Isolation thermique à haute rendement	Système de lavage automatique BakeCLEAN	LED bleue pour vérification propreté de la chambre
Cinq vitesses de ventilation et cuisson semi-statique	Cinq méthodes de cuisson	Ouverture automatique de la cheminée BakeDRY
Bloc programmes avec password	Chambre de cuisson aux angles arrondis	Certification CE
Contrôle automatique sec/vapeur dans la chambre	Contrôle automatique degré de cuisson et chargement fournée	Contrôle vapeur en pourcentage BakeSTEAM
Fonction multi-timer pour cuissons multiples et mixtes	Mémorisation, affichage* et exportation des données de cuisson (haccp)	Mode d'utilisation avec programmes personnalisés
Mode d'utilisation manuel	Mode d'utilisation avec programmes prédéfinis	Modularité
Préchauffage automatique	Programme de refroidissement	Programmation démarrage différé
Programmation cuisson différé	Livre de cuisine préchargé et online	Détection automatique et rapport d'erreur
Rinçage de sécurité	Superposabilité	Ventilation avec inversion, contrôle de vitesse et frein moteur
Vitre intérieure qui peut être ouverte pour le nettoyage		

Options

Ouverture porte gauche	Data logger pour connexion USB
------------------------	--------------------------------

Mistral 10T Classic

Alimentation Électrique



Légende

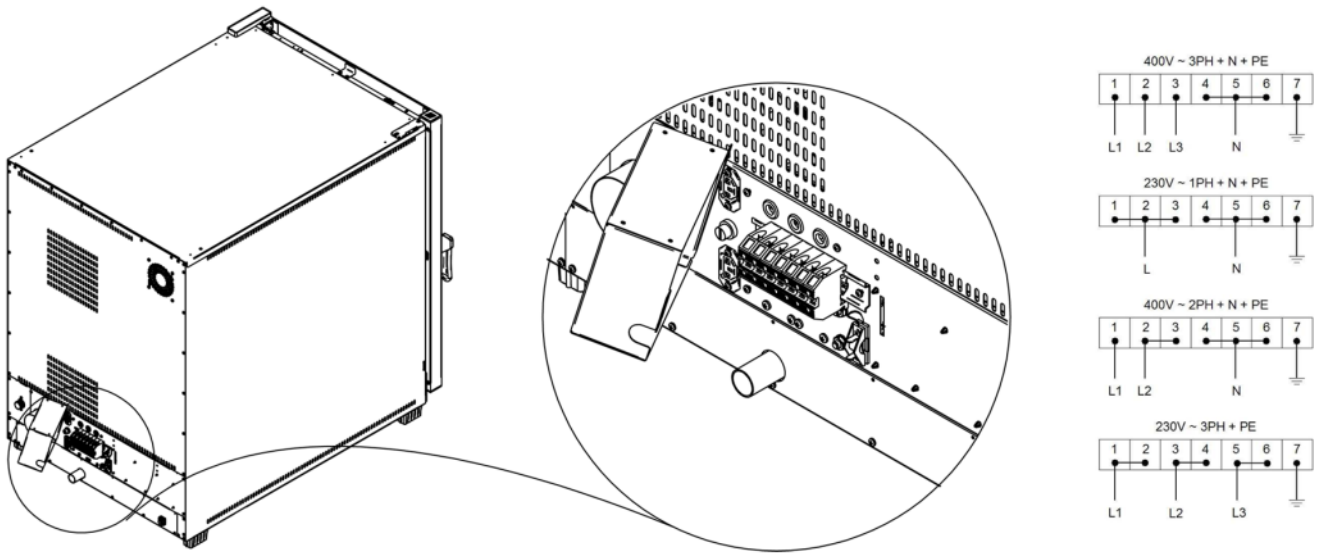
- A - Évacuation des liquides Ø 30mm
- B - Borne équipotentielle
- C - Alimentation électrique
- D - Entrée de l'eau 3/4"
- E - Alimentation de la hotte d'aspiration
- F - Évacuation des vapeurs Ø 80mm

- G - Entrée lavage 3/4"
- H - Tuyau de pompage du détergent

Mistral 10T Classic

Alimentation Électrique

Alimentation et connexions



Emballage



Dimensions d'emballage:	900 L x 1330 P x 1320 H mm
Poids net:	136 Kg
Poids brut:	189 Kg