



Mistral 10T-L Manual

Alimentation Électrique

CODE: 926010130

Plaques	10T 40x80 46x76 cm
Dimensions extérieures	800 L x 1300 P x 1120 H mm
Distance plaques	90 mm
Puissance	20 kW
Poids	148 Kg
Température maximale	270° C
Alimentation	400 V ~ 3PH + N + PE 400 V ~ 2PH + N + PE 230 V ~ 3PH + PE 230 V ~ 1PH + N + PE 50-60 Hz

Équipement

Système multi-ventilateur BakeAIR
Isolation thermique à haute rendement
Injection de vapeur manuelle

Double vitre à faible émissivité thermique
Chambre de cuisson aux angles arrondis
Mode d'utilisation manuel

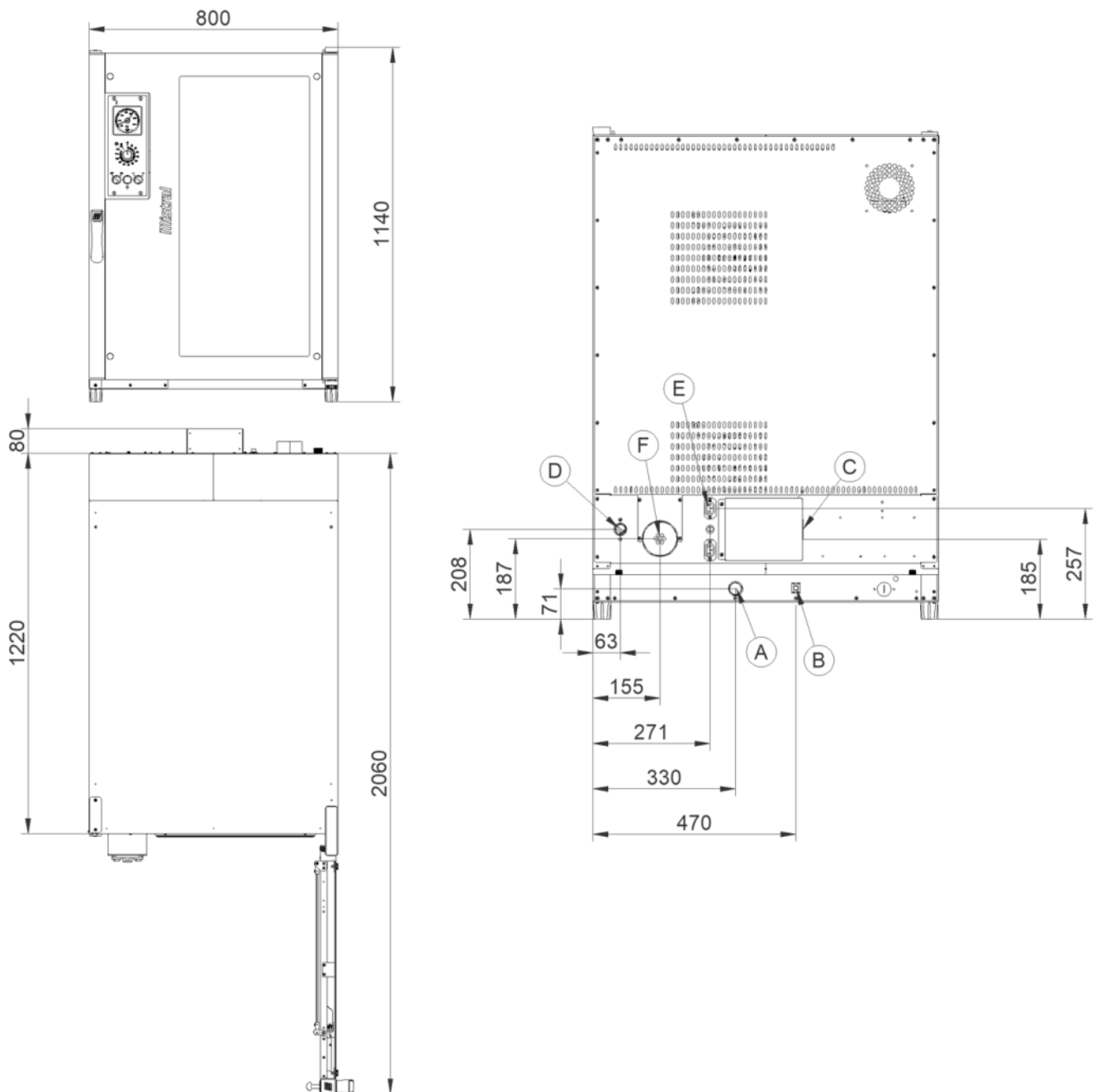
Éclairage intérieur à led
Certification CE

Options

Ouverture porte gauche

Mistral 10T-L Manual

Alimentation Électrique



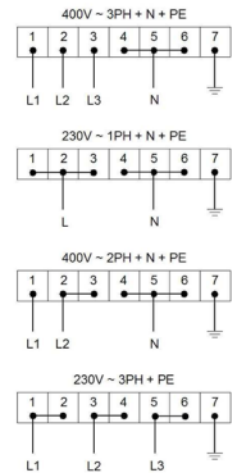
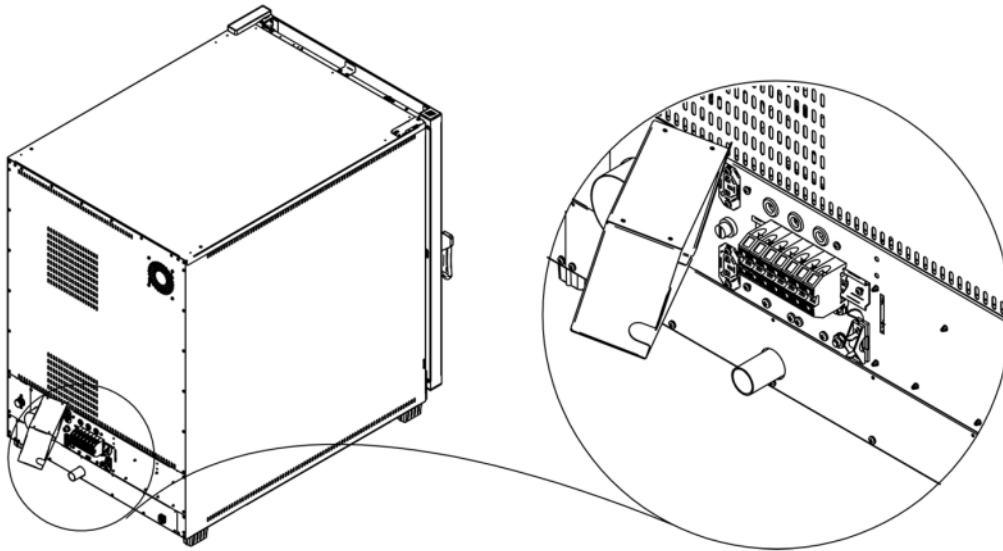
Légende

- A - Évacuation des liquides Ø 30mm
- B - Borne équipotentielle
- C - Alimentation électrique
- D - Entrée de l'eau 3/4"
- F - Évacuation des vapeurs Ø 80mm

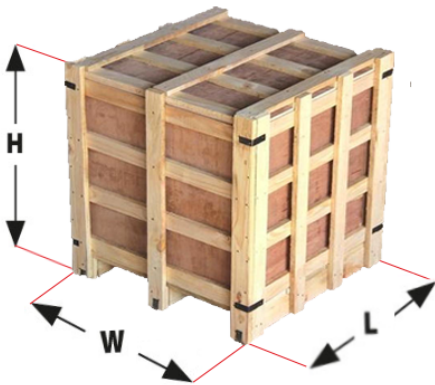
Mistral 10T-L Manual

Alimentation Électrique

Alimentation et connexions



Emballage



Dimensions d'emballage:	900 L x 1530 P x 1320 H mm
Poids net:	148 Kg
Poids brut:	201 Kg