



Mistral 10T-L Master Pro

Alimentation Électrique

CODE: 926010150

Plaques	10T 40x80 46x76 cm
Dimensions extérieures	800 L x 1300 P x 1120 H mm
Distance plaques	90 mm
Puissance	20 kW
Poids	148 Kg
Température maximale	270° C
Alimentation	400 V ~ 3PH + N + PE 400 V ~ 2PH + N + PE 230 V ~ 3PH + PE 230 V ~ 1PH + N + PE 50-60 Hz

Équipement

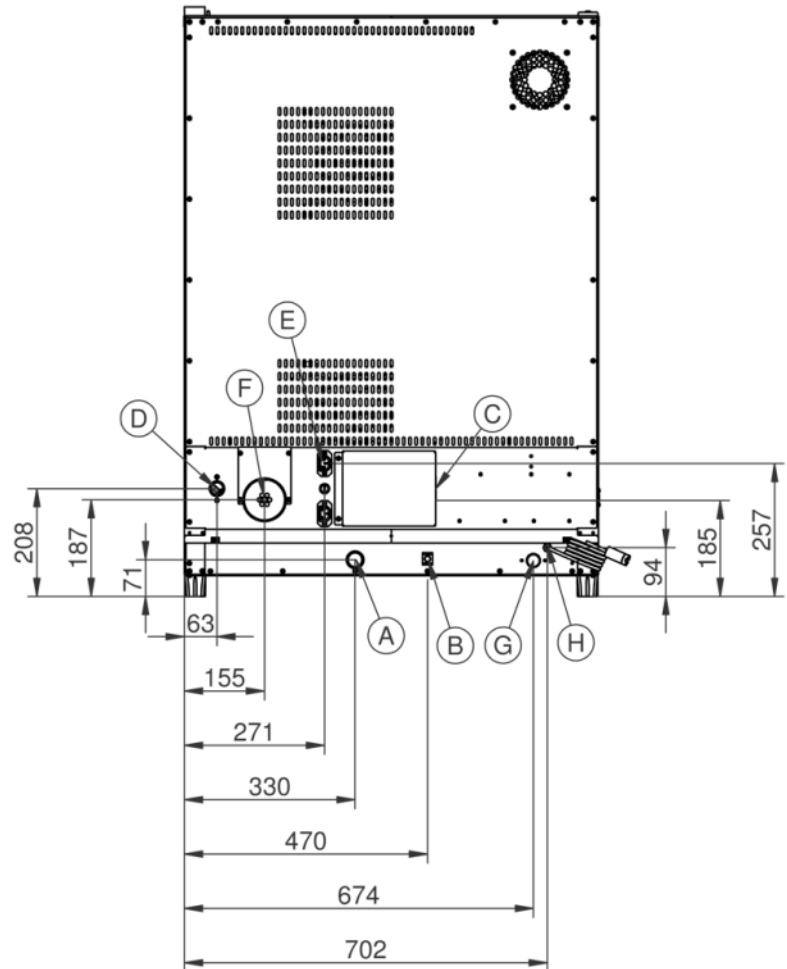
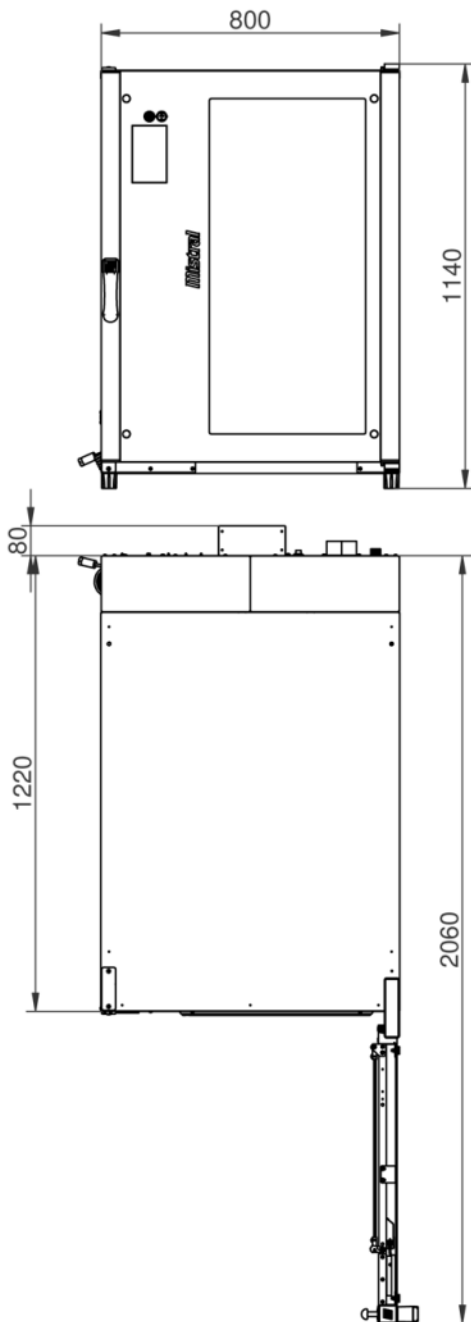
Système multi-ventilateur BakeAIR	Double vitre à faible émissivité thermique	Éclairage intérieur à led
Isolation thermique à haute rendement	Système de lavage automatique BakeCLEAN	Connexion USB
LED bleue pour vérification propreté de la chambre	Cinq vitesses de ventilation et cuisson semi-statique	Cinq méthodes de cuisson
Ouverture automatique de la cheminée BakeDRY	Bloc programmes avec password	Chambre de cuisson aux angles arrondis
Certification CE	Contrôle automatique sec/vapeur dans la chambre	Contrôle automatique degré de cuisson et chargement fournée
Contrôle vapeur en pourcentage BakeSTEAM	Fonction multi-timer pour cuissons multiples et mixtes	Injection de vapeur programmable en secondes
Injection de vapeur manuelle	Mémorisation, affichage * et exportation des données de cuisson (haccp)	Mode d'utilisation avec programmes personnalisés
Mode d'utilisation manuel	Mode d'utilisation avec programmes prédéfinis	Modularité
Préchauffage automatique	Programme de refroidissement	Programmation démarrage différé
Programmation cuisson différé	Refroidissement automatique de la chambre de cuisson	Livre de cuisine préchargé et online
Détection automatique et rapport d'erreur	Rinçage de sécurité	Superposabilité
Ventilation avec inversion, contrôle de vitesse et frein moteur	Vitre intérieure qui peut être ouverte pour le nettoyage	

Options

Connexion Ethernet et prédisposition Wi-Fi BakeNet	Ouverture porte gauche
--	------------------------

Mistral 10T-L Master Pro

Alimentation Électrique



Légende

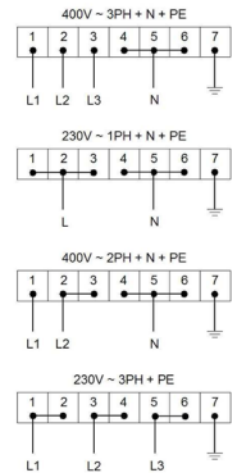
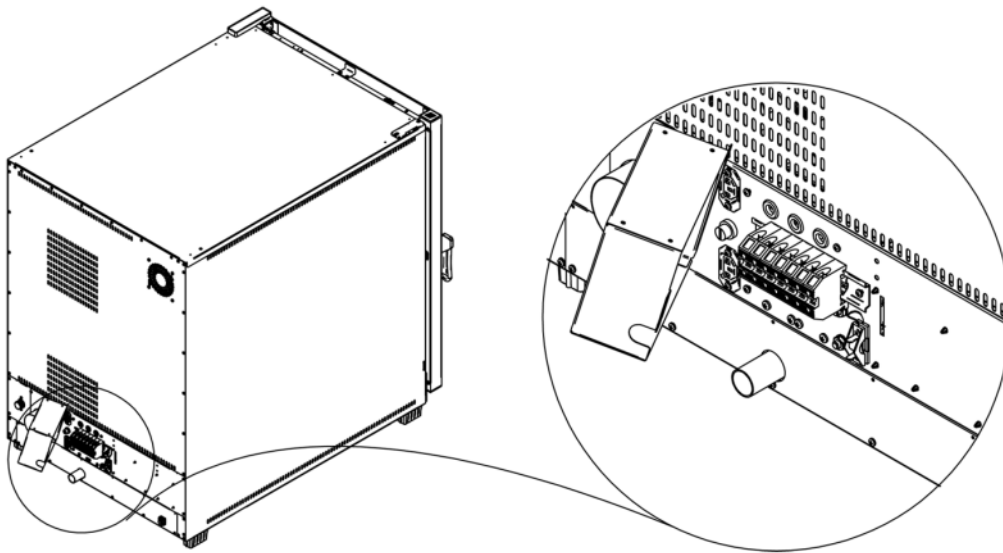
- A - Évacuation des liquides Ø 30mm
- B - Borne équipotentielle
- C - Alimentation électrique
- D - Entrée de l'eau 3/4"
- E - Alimentation de la hotte d'aspiration
- F - Évacuation des vapeurs Ø 80mm

- G - Entrée lavage 3/4"
- H - Tuyau de pompage du détergent

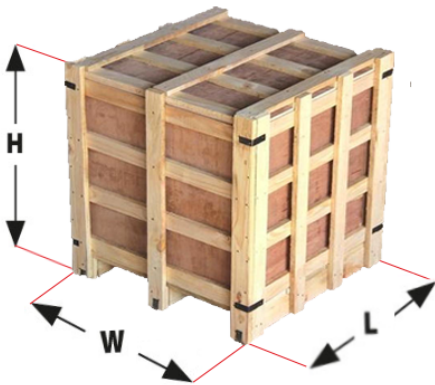
Mistral 10T-L Master Pro

Alimentation Électrique

Alimentation et connexions



Emballage



Dimensions d'emballage:	900 L x 1530 P x 1320 H mm
Poids net:	148 Kg
Poids brut:	201 Kg