



## Mistral 10T Manual

Alimentation Électrique

CODE: 926010030

Plaques	10T 40x60 46x66 cm
Dimensions extérieures	800 L x 1150 P x 1120 H mm
Distance plaques	90 mm
Puissance	20 kW
Poids	136 Kg
Température maximale	270° C
Alimentation	400 V ~ 3PH + N + PE 400 V ~ 2PH + N + PE 230 V ~ 3PH + PE 230 V ~ 1PH + N + PE 50-60 Hz

### Équipement

Système multi-ventilateur BakeAIR  
Isolation thermique à haute rendement  
Injection de vapeur manuelle

Double vitre à faible émissivité thermique  
Chambre de cuisson aux angles arrondis  
Mode d'utilisation manuel

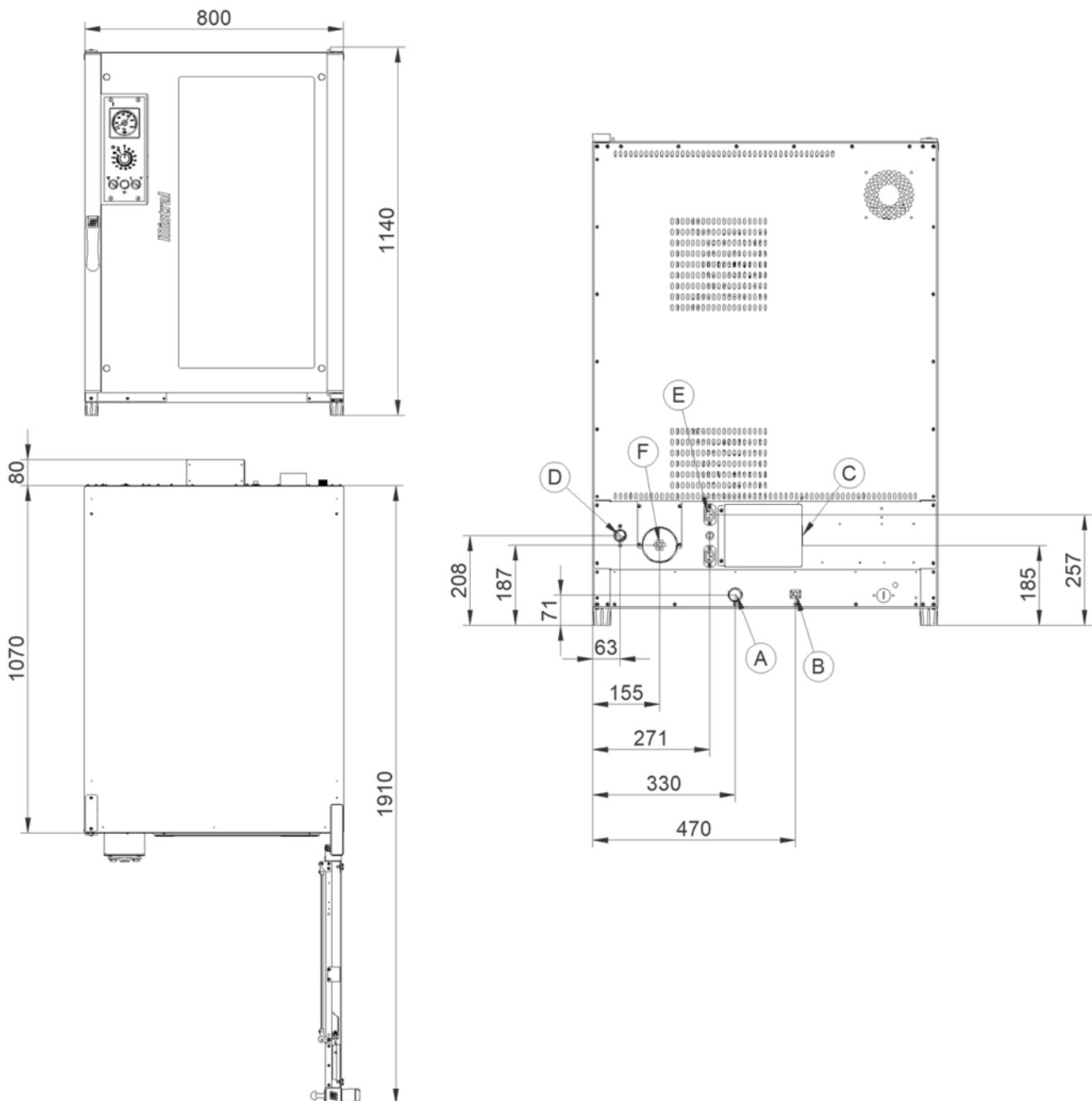
Éclairage intérieur à led  
Certification CE

### Options

Ouverture porte gauche

Mistral 10T Manual

Alimentation Électrique



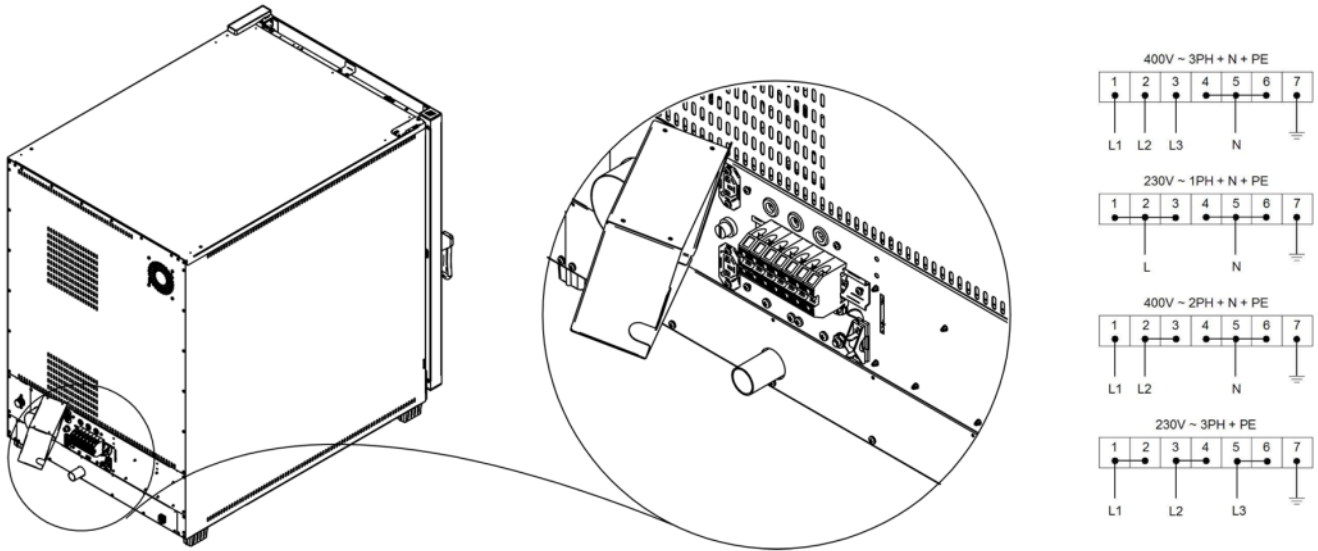
**Légende**

- A - Évacuation des liquides Ø 30mm
- B - Borne équipotentielle
- C - Alimentation électrique
- D - Entrée de l'eau 3/4"
- F - Évacuation des vapeurs Ø 80mm

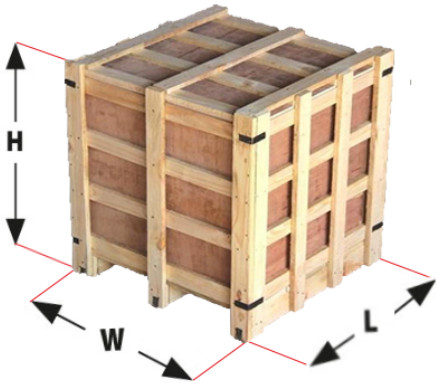
Mistral 10T Manual

Alimentation Électrique

Alimentation et connexions



Emballage



Dimensions d'emballage:	<b>900 L x 1330 P x 1320 H mm</b>
Poids net:	<b>136 Kg</b>
Poids brut:	<b>189 Kg</b>