



Mistral 5T-L Manual

Alimentation Électrique

CODE: 926005130

Plaques	5T 40x80 46x76 cm
Dimensions extérieures	800 L x 1300 P x 670 H mm
Distance plaques	90 mm
Puissance	9 kW
Poids	93 Kg
Température maximale	270° C
Alimentation	400 V ~ 3PH + N + PE 400 V ~ 2PH + N + PE 230 V ~ 3PH + PE 230 V ~ 1PH + N + PE 50-60 Hz

Équipement

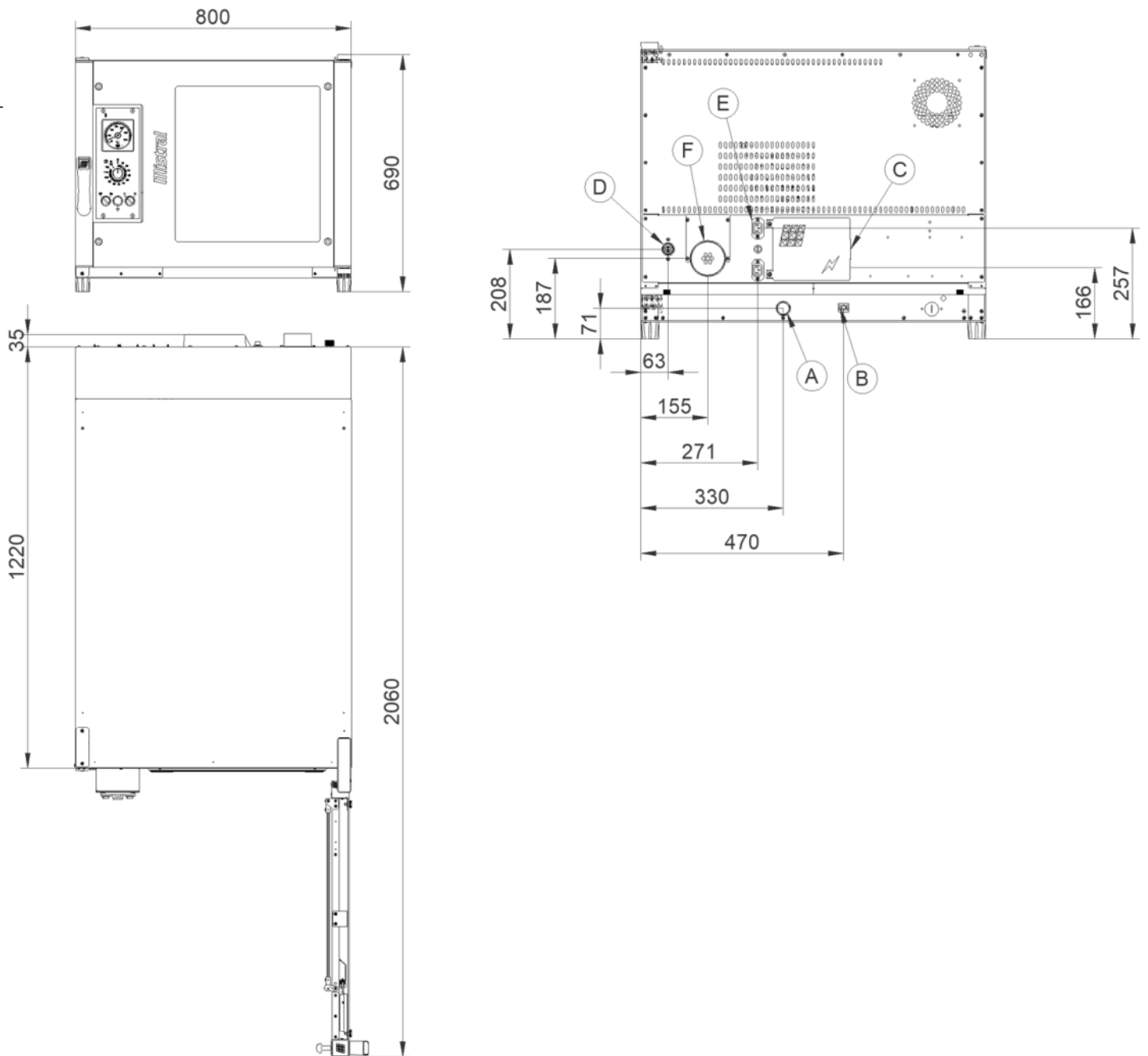
Système multi-ventilateur BakeAIR
Isolation thermique à haute rendement

Double vitre à faible émissivité thermique
Chambre de cuisson aux angles arrondis

Éclairage intérieur à led
Injection de vapeur manuelle

Mistral 5T-L Manual

Alimentation Électrique



Légende

- A - Évacuation des liquides Ø 30mm
- B - Borne équipotentielle
- C - Alimentation électrique
- D - Entrée de l'eau 3/4"
- F - Évacuation des vapeurs Ø 80mm

Mistral 5T-L Manual

Alimentation Électrique

Alimentation et connexions



Emballage



Dimensions d'emballage:	900 L x 1530 P x 870 H mm
Poids net:	93 Kg
Poids brut:	133 Kg