



## Rotorbake E11 18T Manual

Alimentation Électrique power

CODE: 926018325

Plaques	18T 80x80 (11.5m <sup>2</sup> ) 2x46x66 (10.9m <sup>2</sup> ) 66x92 (10.9m <sup>2</sup> ) 80x100cm (14.4m <sup>2</sup> )
Dimensions extérieures	1550 L x 2244 P x 2504 H mm
Distance plaques	93 mm
Puissance	80 kW
Poids	1150 Kg
Température maximale	270° C
Alimentation	400 V ~ 3PH + N + PE 400 V ~ 2PH + N + PE 230 V ~ 3PH + PE 230 V ~ 1PH + N + PE 50-60 Hz

### Équipement

Système multi-ventilateur BakeAIR  
Certification CE  
Injection de vapeur manuelle

Double vitre à faible émissivité thermique  
Double générateur de vapeur RotorBake  
Mode d'utilisation manuel

Isolation thermique à haute rendement  
Injection de vapeur programmable en secondes

### Options

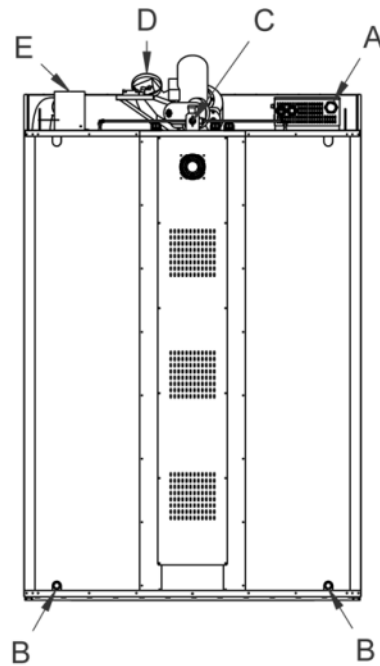
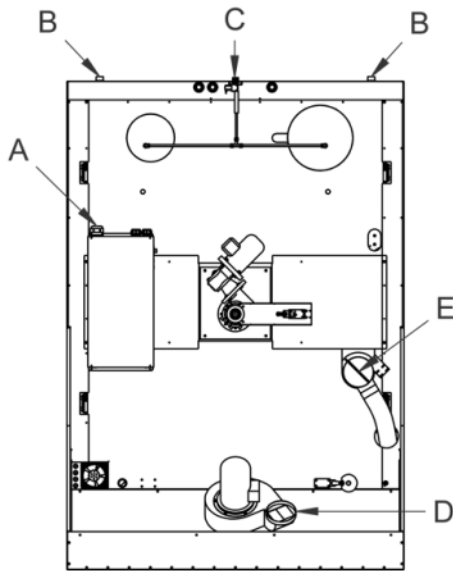
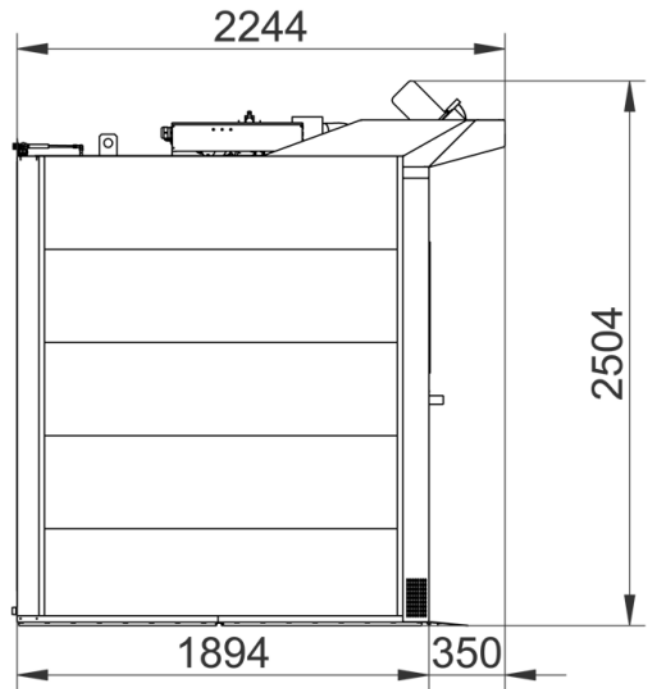
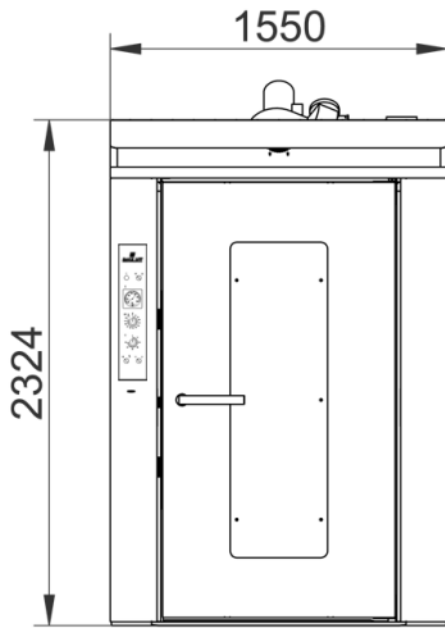
Lambris extérieur INOX  
Lévage automatique chariot

Double fermeture et double joint porte  
Ouverture porte gauche

Plateforme rotative

Rotorbake E11 18T Manual

Alimentation Électrique power

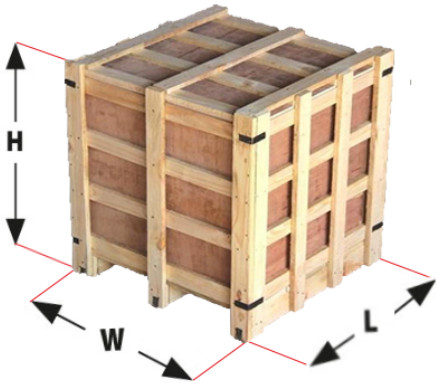


**Légende**

- A - Entrée alimentation électrique
- B - Évacuation des liquides 1"
- C - Entrée de l'eau 3/4"
- D - Évacuation des vapeurs hotte
- E - Évacuation des vapeurs chambre Ø 140

**Rotorbake E11 18T Manual**

## Alimentation Électrique power

**Alimentation et connexions****Emballage**

Dimensions d'emballage:	1660 L x 2250 P x 2550 H mm
Poids net:	1150 Kg
Poids brut:	1150 Kg