



## Rotorbake E16 18T Manual

Alimentation Électrique

CODE: 926018620

Plaques	18T 80x120 cm (17.2m <sup>2</sup> )
Dimensions extérieures	1950 L x 2674 P x 2504 H mm
Distance plaques	93 mm
Puissance	80 kW
Poids	1200 Kg
Température maximale	270° C
Alimentation	400 V ~ 3PH + N + PE 400 V ~ 2PH + N + PE 230 V ~ 3PH + PE 230 V ~ 1PH + N + PE 50-60 Hz

### Équipement

Système multi-ventilateur BakeAIR  
Certification CE  
Injection de vapeur manuelle

Double vitre à faible émissivité thermique  
Double générateur de vapeur RotorBake  
Mode d'utilisation manuel

Isolation thermique à haute rendement  
Injection de vapeur programmable en secondes

### Options

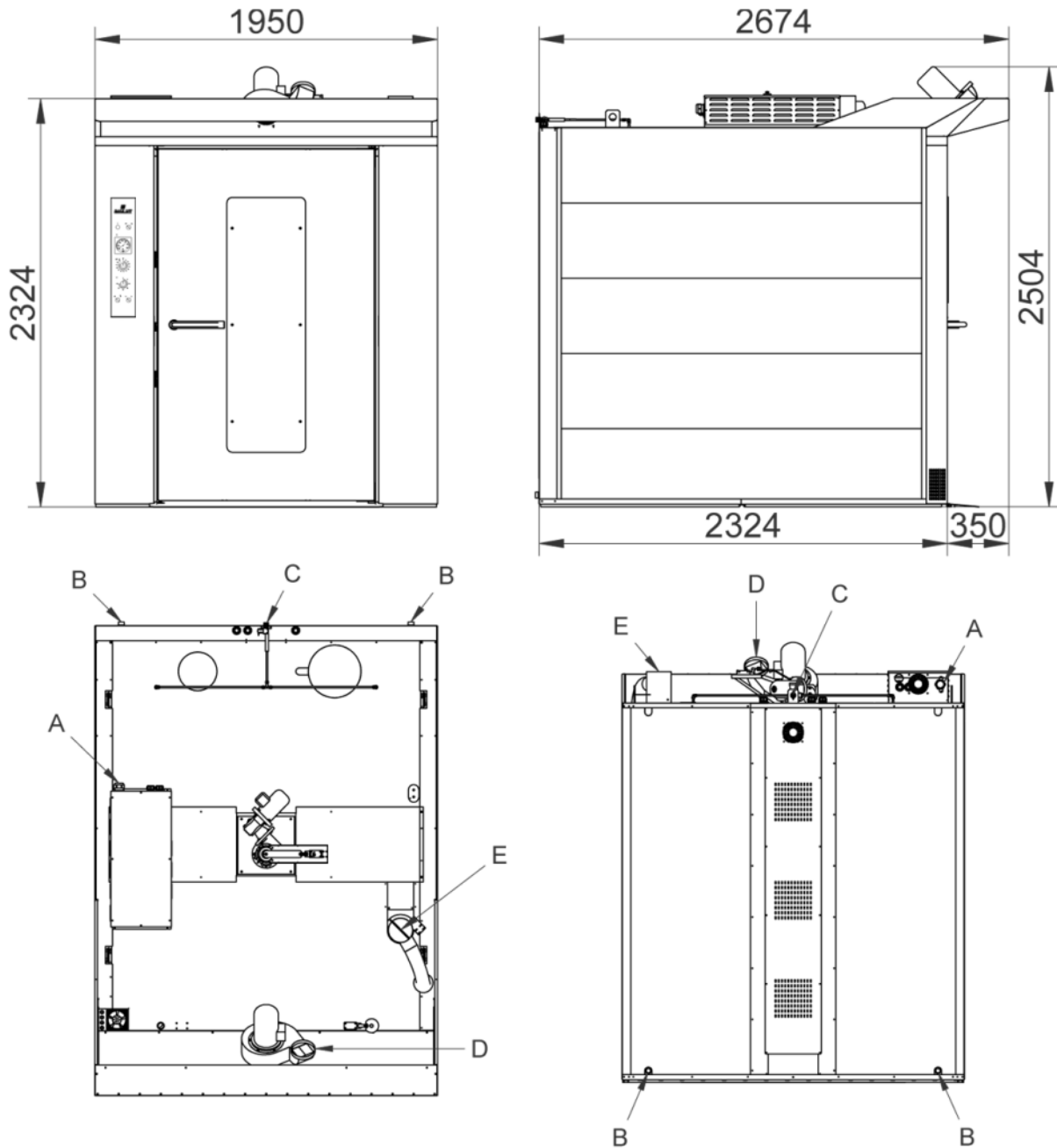
Lambris extérieur INOX  
Plateforme rotative double chariot

Double fermeture et double joint porte  
Lévage automatique chariot

Plateforme rotative  
Ouverture porte gauche

Rotorbake E16 18T Manual

Alimentation Électrique



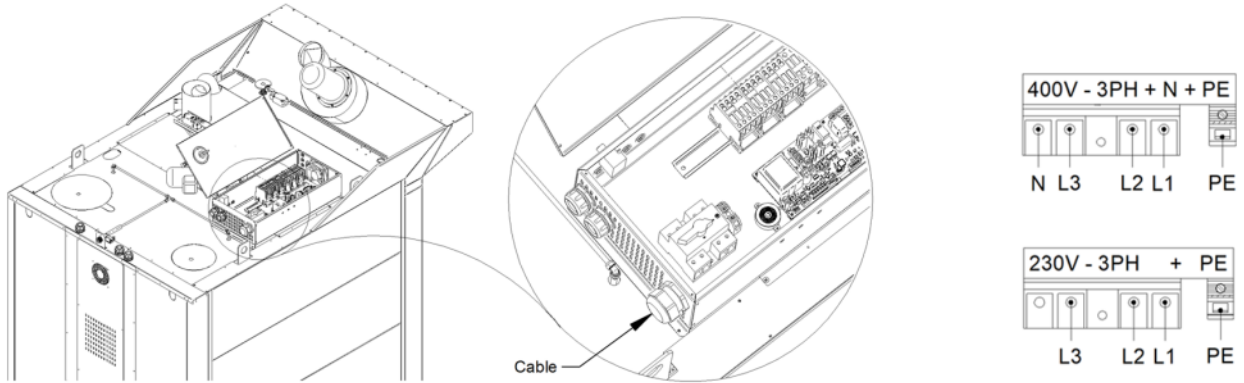
**Légende**

- A - Entrée alimentation électrique
- B - Évacuation des liquides 1"
- C - Entrée de l'eau 3/4"
- D - Évacuation des vapeurs hotte
- E - Évacuation des vapeurs chambre Ø 140

Rotorbake E16 18T Manual

Alimentation Électrique

Alimentation et connexions



Emballage



Dimensions d'emballage:	2030 L x 2670 P x 2550 H mm
Poids net:	1200 Kg
Poids brut:	1390 Kg