



## Rotorbake T16 18T Manual

Alimentation en Gaz

CODE: 926018670

Plaques	18T 80x120 cm (17.2m <sup>2</sup> )
Dimensions extérieures	1950 L x 2674 P x 2504 H mm
Distance plaques	93 mm
Puissance	93 kW - 80.000 Kcal/h - Ele. 2 kW
Poids	1300 Kg
Température maximale	270° C
Alimentation	400 V ~ 3PH + N + PE 400 V ~ 2PH + N + PE 230 V ~ 3PH + PE 230 V ~ 1PH + N + PE 50-60 Hz

### Équipement

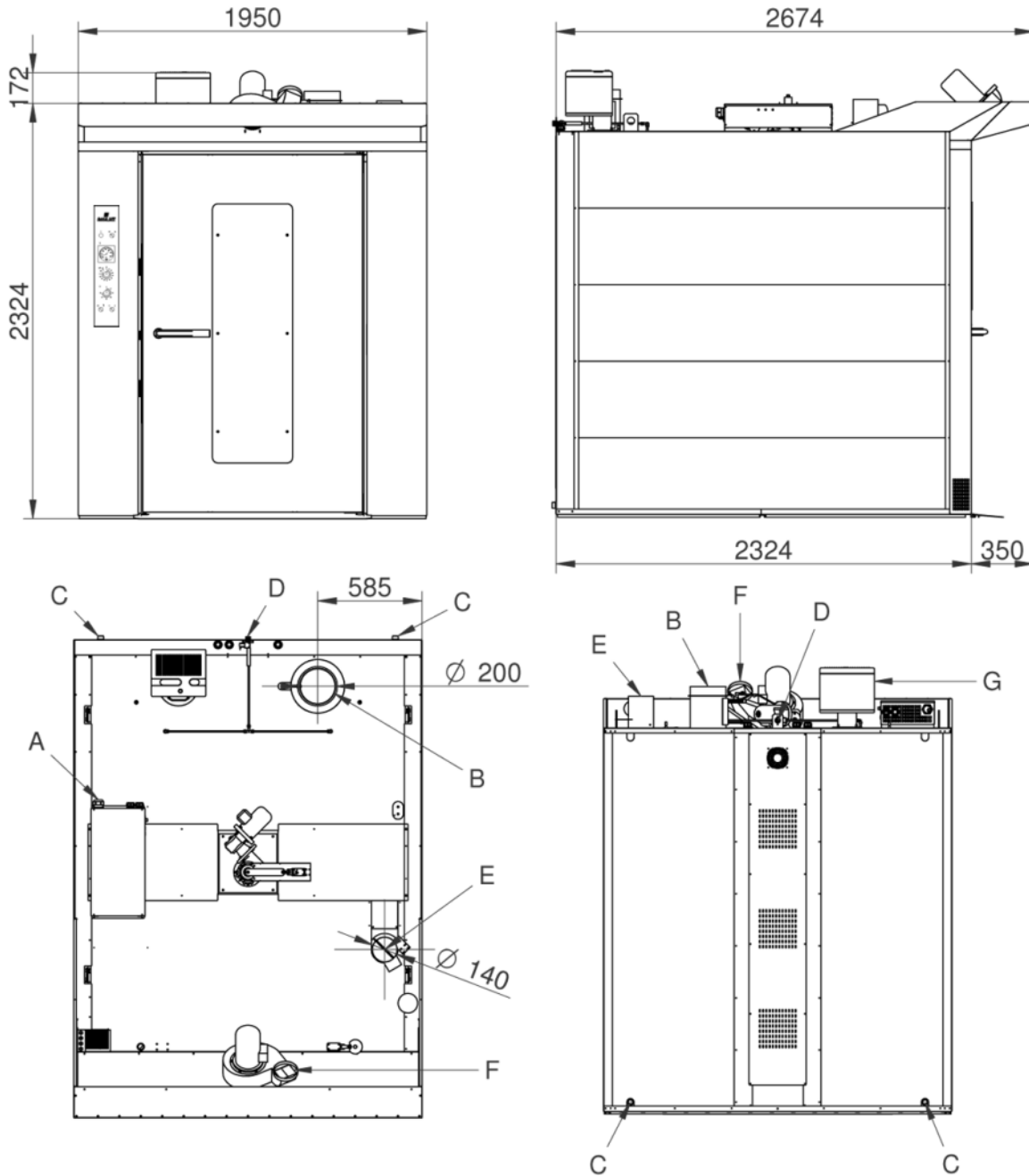
Système multi-ventilateur BakeAIR	Double vitre à faible émissivité thermique	Isolation thermique à haute rendement
Chambre de combustion garantie 7 años	Échangeur de chaleur à l'intérieur de la chambre de cuisson	Certification CE
Double générateur de vapeur RotorBake	Injection de vapeur programmable en secondes	Injection de vapeur manuelle
Mode d'utilisation manuel		

### Options

Lambris extérieur INOX	Double fermeture et double joint porte	Plateforme rotative
Plateforme rotative double chariot	Lévage automatique chariot	Ouverture porte gauche

Rotorbake T16 18T Manual

Alimentation en Gaz



**Légende**

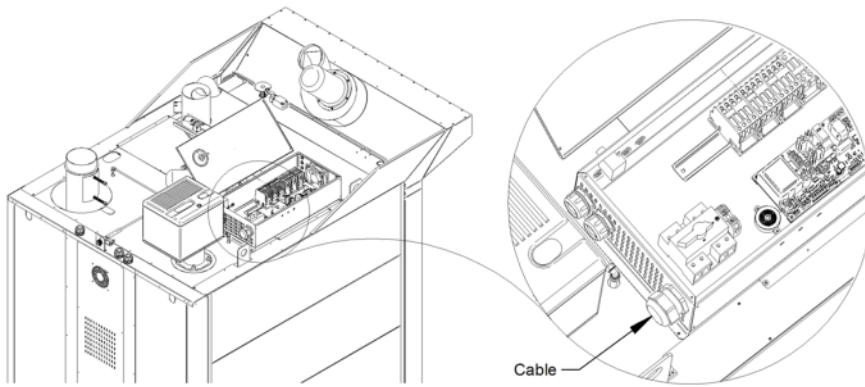
- A - Alimentation électrique 2 kW - (Pg36)
- B - Ø 200mm Évacuation des fumées
- C - Évacuation des liquides 1"
- D - Entrée de l'eau 3/4"
- E - Évacuation des vapeurs chambre Ø 140
- F - Évacuation des vapeurs hotte

G - Brûleur

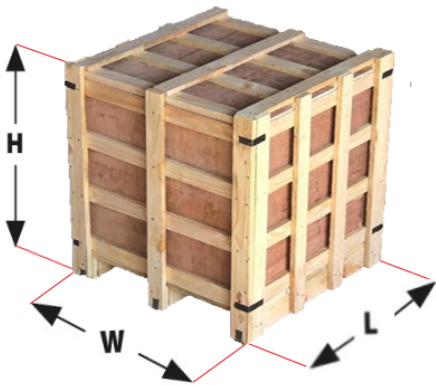
Rotorbake T16 18T Manual

Alimentation en Gaz

Alimentation et connexions



Emballage



Dimensions d'emballage:	2030 L x 2670 P x 2550 H mm
Poids net:	1300 Kg
Poids brut:	1490 Kg