



Rotorbake E2 10T 40×60 Classic

Alimentation Électrique

CODE: 926009020

Plaques	10T 40x60cm (2.4m ²)
Dimensions extérieures	1150 L x 1200 P x 1310 H mm
Distance plaques	82 mm
Puissance	16 kW
Poids	265 Kg
Température maximale	270° C
Alimentation	400 V ~ 3PH + N + PE 400 V ~ 2PH + N + PE 230 V ~ 3PH + PE 230 V ~ 1PH + N + PE 50-60 Hz

Équipement

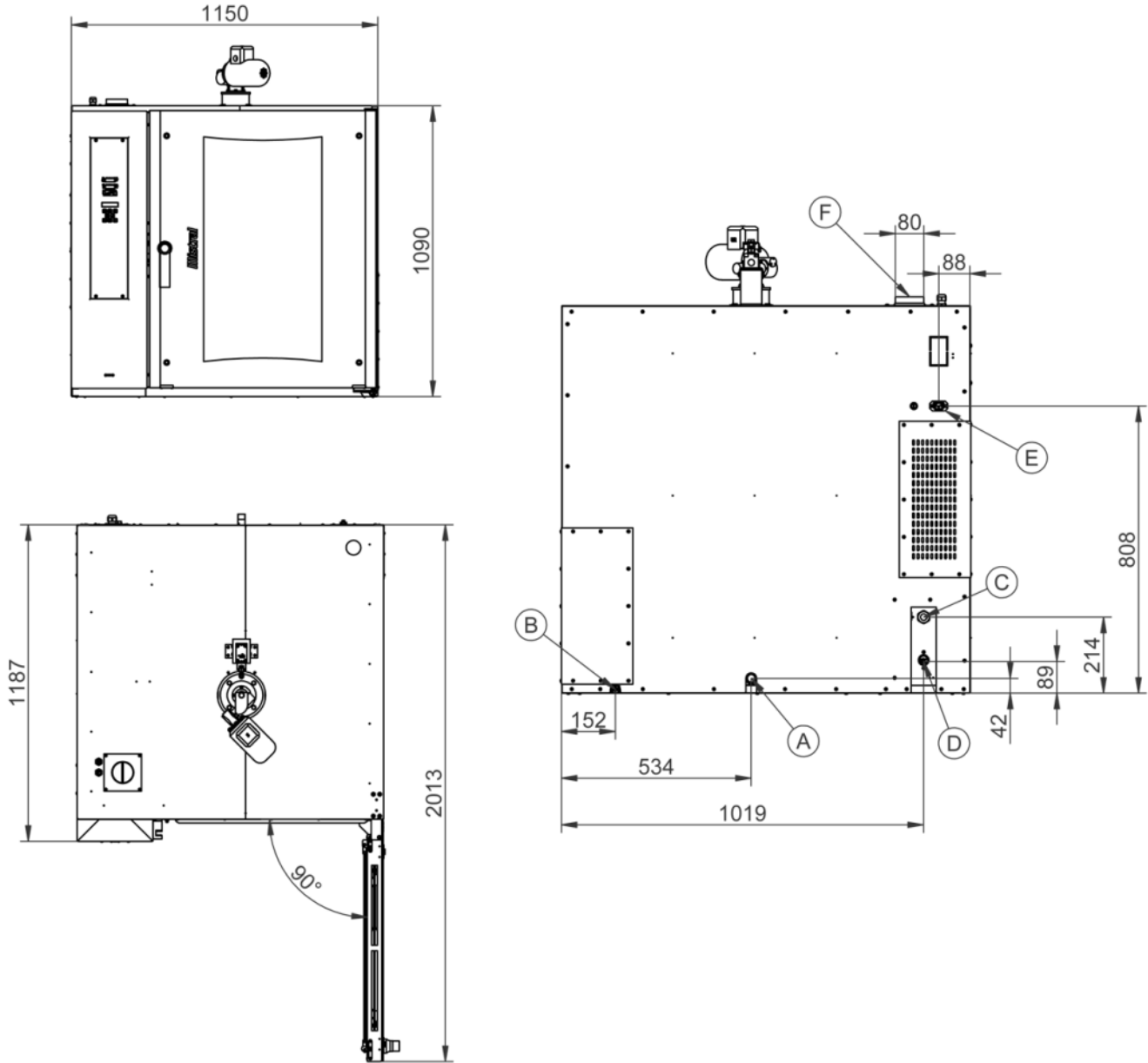
Système multi-ventilateur BakeAIR	Double vitre à faible émissivité thermique	Isolation thermique à haute rendement
Cinq vitesses de ventilation et cuisson semi-statique	Cinq méthodes de cuisson	Ouverture automatique de la cheminée BakeDRY
Bloc programmes avec password	Certification CE	Contrôle automatique sec/vapeur dans la chambre
Contrôle automatique degré de cuisson et chargement fournée	Contrôle vapeur en pourcentage BakeSTEAM	Fonction multi-timer pour cuissons multiples et mixtes
Mémorisation, affichage * et exportation des données de cuisson (haccp)	Mode d'utilisation avec programmes personnalisés	Mode d'utilisation manuel
Mode d'utilisation avec programmes prédéfinis	Préchauffage automatique	Programme de refroidissement
Programmation démarrage différé	Programmation cuisson différé	Livre de cuisine préchargé et online
Détection automatique et rapport d'erreur	Vitre intérieure qui peut être ouverte pour le nettoyage	

Options

Data logger pour connexion USB

Rotorbake E2 10T 40×60 Classic

Alimentation Électrique



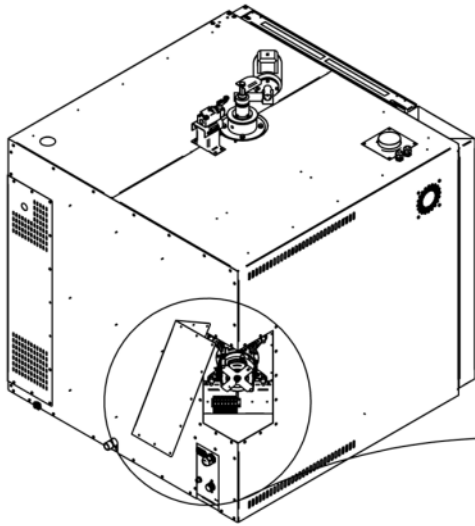
Légende

- A - Évacuation des liquides Ø 30mm
- B - Borne équipotentielle
- C - Alimentation électrique
- D - Entrée de l'eau 3/4"
- E - Alimentation de la hotte d'aspiration
- F - Évacuation des vapeurs Ø 80mm

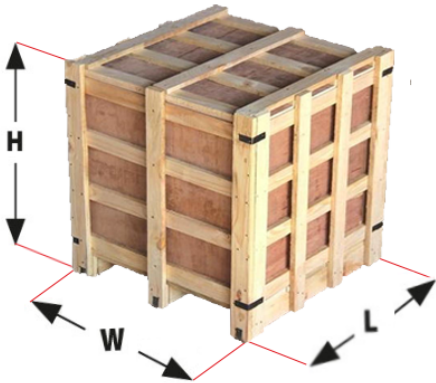
Rotorbake E2 10T 40×60 Classic

Alimentation Électrique

Alimentation et connexions



Emballage



Dimensions d'emballage:

1240 L x 1400 P x 1520 H mm

Poids net:

265 Kg

Poids brut:

305 Kg