



Rotorbake T2 10T 40×60 Manual

Alimentation en Gaz

CODE: 926009510

Plaques	10T 40x60cm (2.4m ²)
Dimensions extérieures	1150 L x 1200 P x 1310 H mm
Distance plaques	82 mm
Puissance	16,5 kW - 14.187 Kcal/h (*) - Ele. 0,7 kW
Poids	280 Kg
Température maximale	270° C
Alimentation	400 V ~ 3PH + N + PE 400 V ~ 2PH + N + PE 230 V ~ 3PH + PE 230 V ~ 1PH + N + PE 50-60 Hz

Équipement

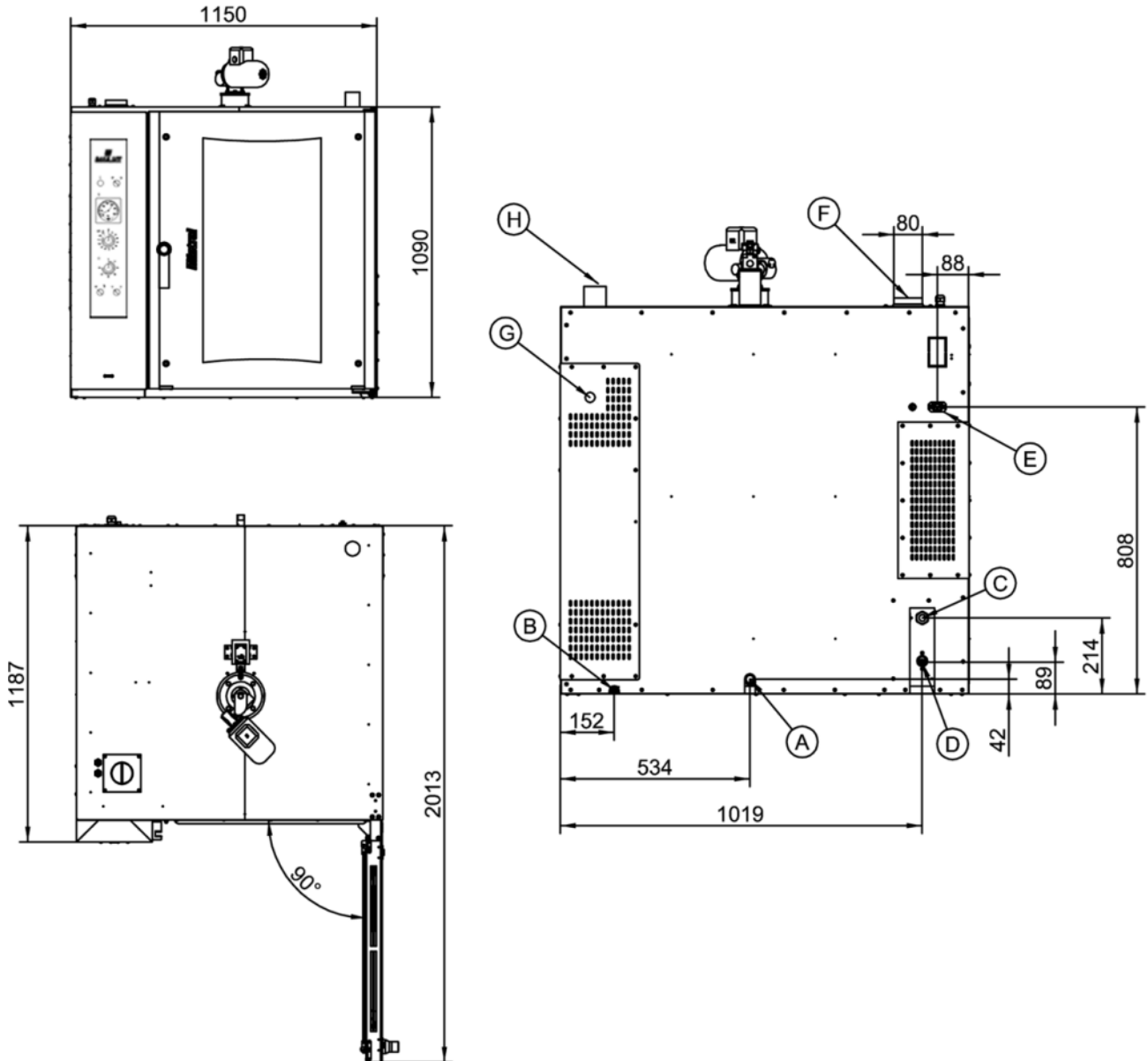
Système multi-ventilateur BakeAIR
Isolation thermique à haute rendement
Injection de vapeur programmable en secondes

Double vitre à faible émissivité thermique
Échangeur de chaleur à l'intérieur de la chambre de cuisson
Injection de vapeur manuelle

Éclairage intérieur à led
Certification CE
Mode d'utilisation manuel

Rotorbake T2 10T 40×60 Manual

Alimentation en Gaz



Légende

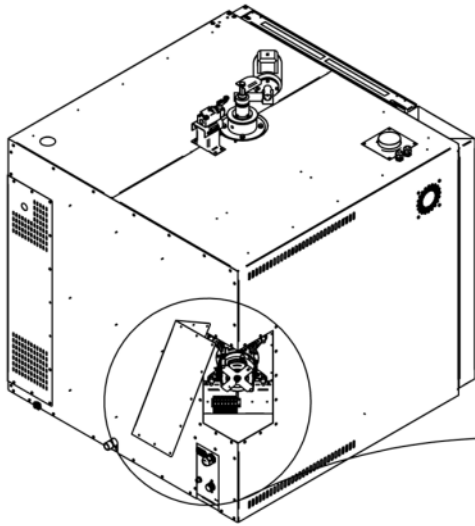
- A - Évacuation des liquides Ø 30mm
- B - Borne équipotentielle
- C - Alimentation électrique 0,7 kW
- D - Entrée de l'eau 3/4"
- E - Alimentation de la hotte d'aspiration
- F - Évacuation des vapeurs Ø 80mm

- G - Entrée d'alimentation en gaz 1/2
- H - Ø 50mm Évacuation des fumées

Rotorbake T2 10T 40×60 Manual

Alimentation en Gaz

Alimentation et connexions



Emballage



Dimensions d'emballage:	1240 L x 1400 P x 1520 H mm
Poids net:	280 Kg
Poids brut:	320 Kg