



Rotorbake E2 10T 46×66 Manual

Alimentation Électrique

CODE: 926009110

Plaques	10T 46x66cm (3.0m ²)
Dimensions extérieures	1150 L x 1200 P x 1310 H mm
Distance plaques	82 mm
Puissance	16 kW
Poids	265 Kg
Température maximale	270° C
Alimentation	400 V ~ 3PH + N + PE 400 V ~ 2PH + N + PE 230 V ~ 3PH + PE 230 V ~ 1PH + N + PE 50-60 Hz

Équipement

Système multi-ventilateur BakeAIR
Isolation thermique à haute rendement
Injection de vapeur manuelle

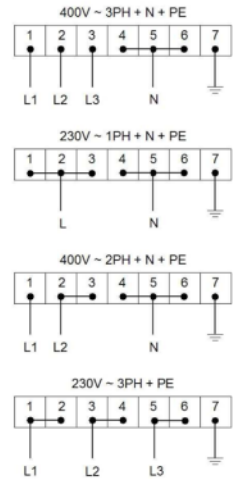
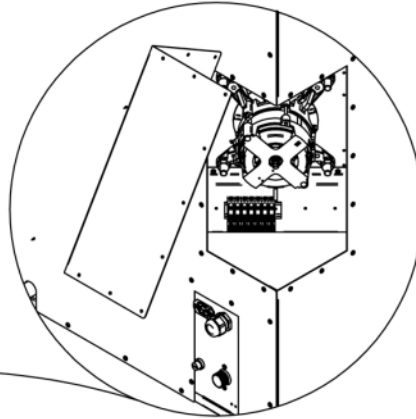
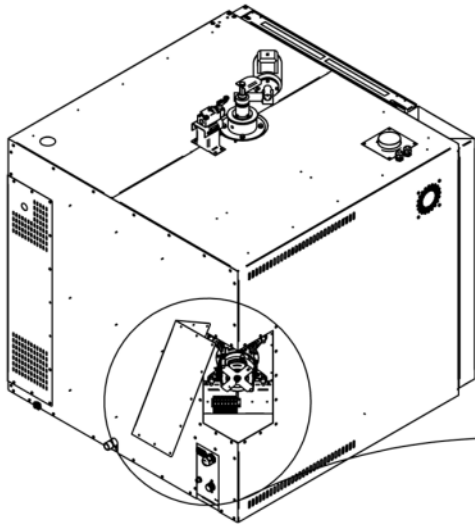
Double vitre à faible émissivité thermique
Certification CE
Mode d'utilisation manuel

Éclairage intérieur à led
Injection de vapeur programmable en secondes

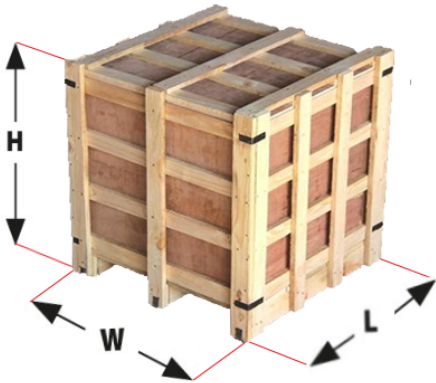
Rotorbake E2 10T 46×66 Manual

Alimentation Électrique

Alimentation et connexions



Emballage



Dimensions d'emballage:

1240 L x 1400 P x 1520 H mm

Poids net:

265 Kg

Poids brut:

305 Kg