



Rotorbake T5 15T Manual

Alimentation en Gaz

CODE: 825818890

Plaques	15T 40x60cm (3.6m ²) 40x80cm (4.8m ²) 46x66cm (4.55 m ²) 50x70cm (5.25 m ²) 60x65cm (5.85 m ²)
Dimensions extérieures	1150 L x 1730 P x 2320 H mm
Distance plaques	93 mm
Puissance	34.8 kW - 30.000 Kcal/h - Ele. 1,6 kW
Poids	715 Kg
Température maximale	270° C
Alimentation	400 V ~ 3PH + N + PE 400 V ~ 2PH + N + PE 230 V ~ 3PH + PE 230 V ~ 1PH + N + PE 50-60 Hz

Équipement

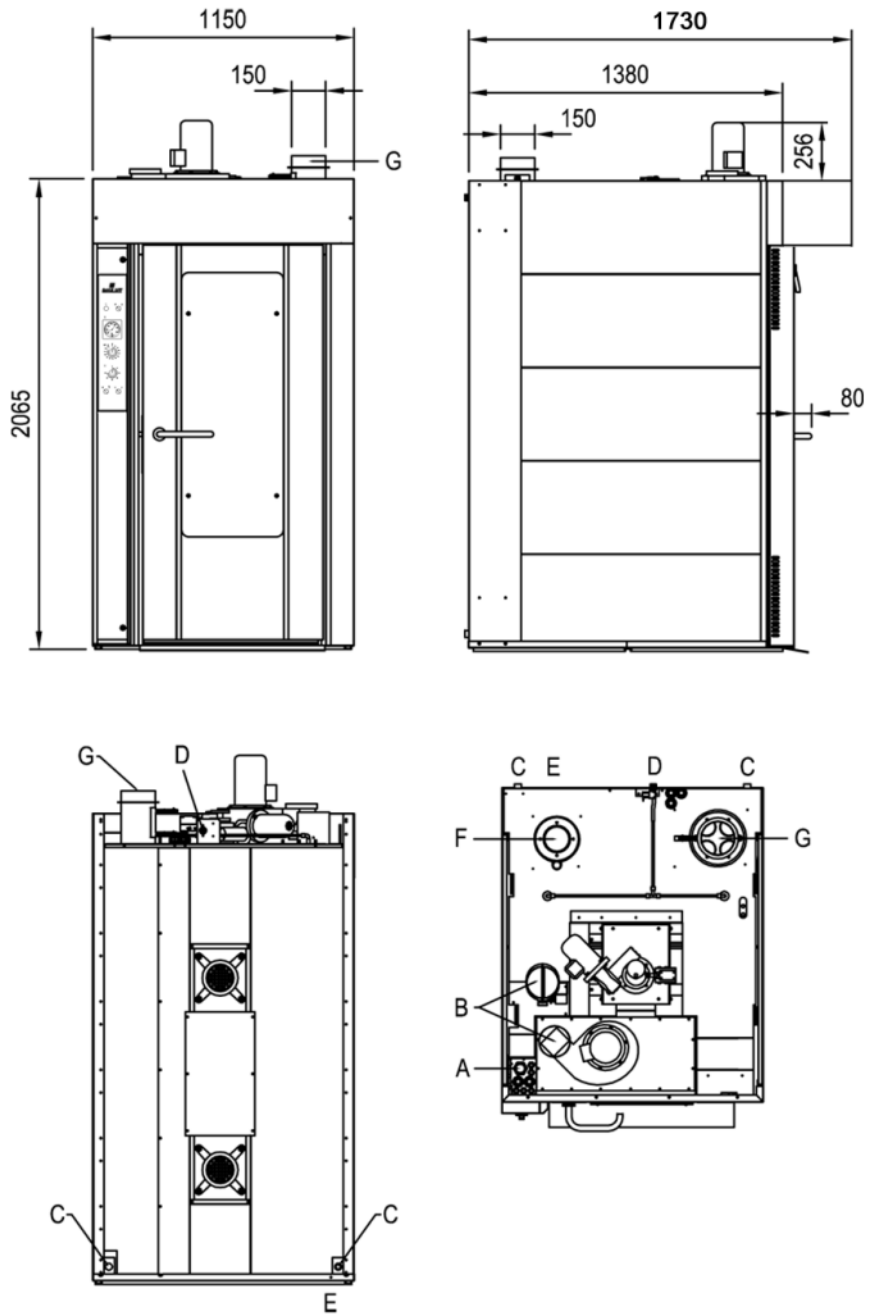
Système multi-ventilateur BakeAIR	Double vitre à faible émissivité thermique	Isolation thermique à haute rendement
Chambre de combustion garantie 7 años	Échangeur de chaleur à l'intérieur de la chambre de cuisson	Certification CE
Double générateur de vapeur RotorBake	Injection de vapeur programmable en secondes	Injection de vapeur manuelle
Mode d'utilisation manuel		

Options

Lambris extérieur INOX	Double fermeture et double joint porte	Plateforme rotative
Lévage automatique chariot	Ouverture porte gauche	

Rotorbake T5 15T Manual

Alimentation en Gaz



Légende

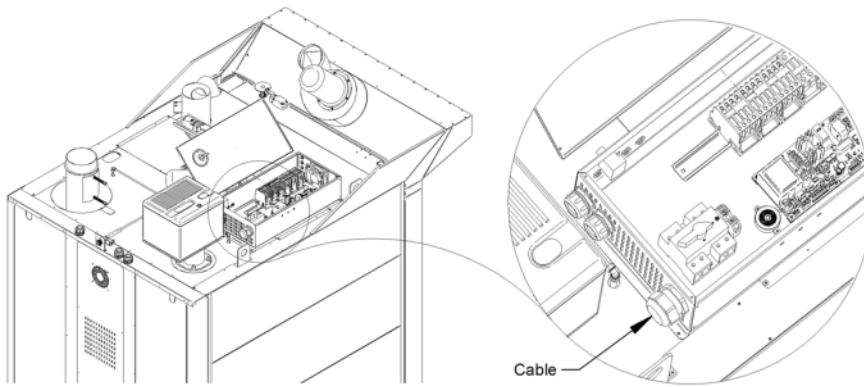
- A - Alimentation électrique 1,6 kW
- B - Évacuation des vapeurs Ø 140
- C - Évacuation des liquides 1"
- D - Entrée de l'eau 3/4"
- E - Borne équipotentielle
- F - Brûleur

G - Ø 150mm Évacuation des fumées

Rotorbake T5 15T Manual

Alimentation en Gaz

Alimentation et connexions



Emballage



Dimensions d'emballage:	1270 L x 1650 P x 2300 H mm
Poids net:	715 Kg
Poids brut:	785 Kg