



## Rotorbake E8 18T Classic

Alimentation Électrique

CODE: 926018200

Plaques	18T 60x80 cm (8.6m <sup>2</sup> )
Dimensions extérieures	1300 L x 1939 P x 2504 H mm
Distance plaques	93 mm
Puissance	47 kW
Poids	800 Kg
Température maximale	270° C
Alimentation	400 V ~ 3PH + N + PE 230 V ~ 3PH + PE 230 V ~ 1PH + N + PE 50-60 Hz

### Équipement

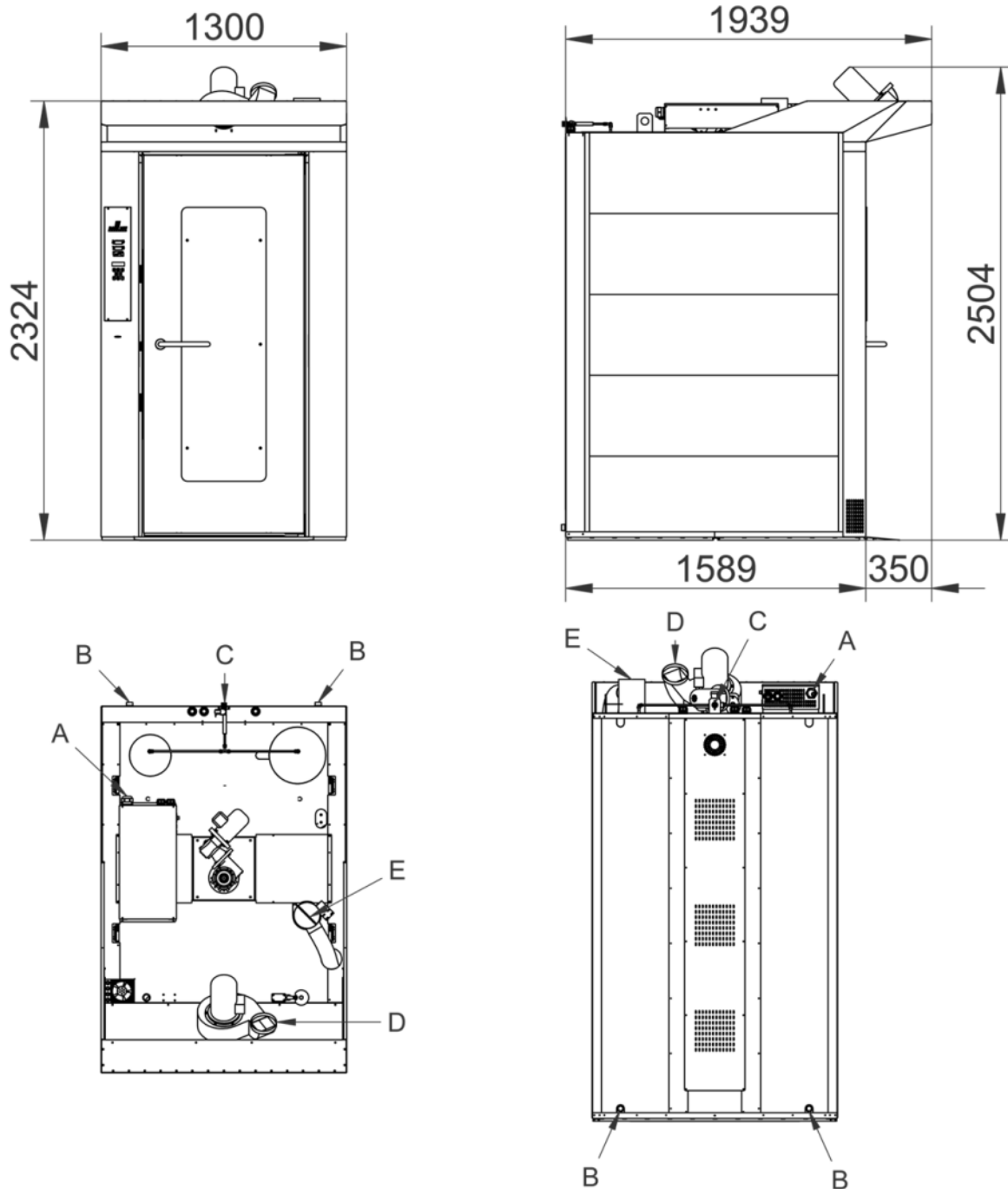
Système multi-ventilateur BakeAIR	Double vitre à faible émissivité thermique	Isolation thermique à haute rendement
Cinq vitesses de ventilation et cuisson semi-statique	Cinq méthodes de cuisson	Ouverture automatique de la cheminée BakeDRY
Bloc programmes avec password	Certification CE	Contrôle automatique sec/vapeur dans la chambre
Contrôle automatique degré de cuisson et chargement fournée	Contrôle vapeur en pourcentage BakeSTEAM	Double générateur de vapeur RotorBake
Fonction multi-timer pour cuissons multiples et mixtes	Mémorisation, affichage * et exportation des données de cuisson (haccp)	Mode d'utilisation avec programmes personnalisés
Mode d'utilisation manuel	Mode d'utilisation avec programmes prédéfinis	Certification ETL / NSF
Préchauffage automatique	Programme de refroidissement	Programmation démarrage différé
Programmation cuisson différé	Livre de cuisine préchargé et online	Détection automatique et rapport d'erreur

### Options

Lambris extérieur INOX	Double fermeture et double joint porte	Plateforme rotative
Lévage automatique chariot	Ouverture porte gauche	Data logger pour connexion USB

Rotorbake E8 18T Classic

Alimentation Électrique



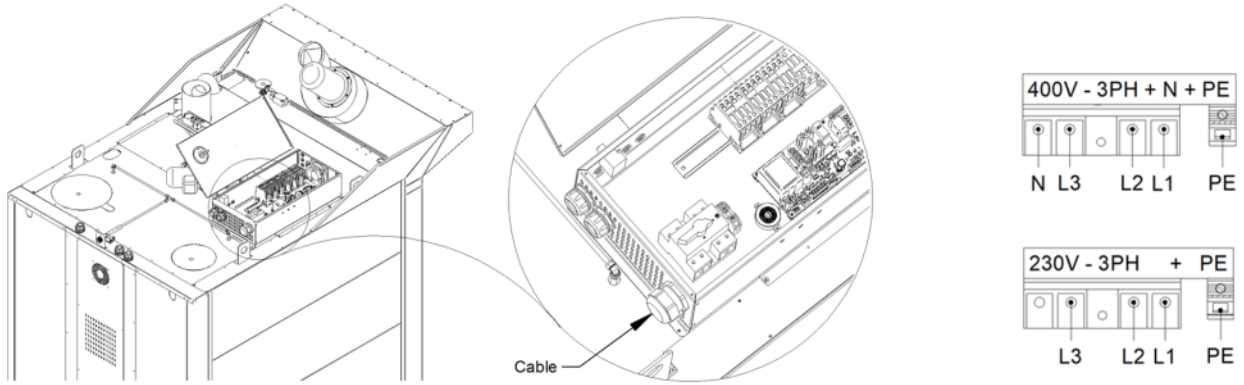
**Légende**

- A - Entrée alimentation électrique
- B - Évacuation des liquides 1"
- C - Entrée de l'eau 3/4"
- D - Évacuation des vapeurs hotte
- E - Évacuation des vapeurs chambre Ø 140

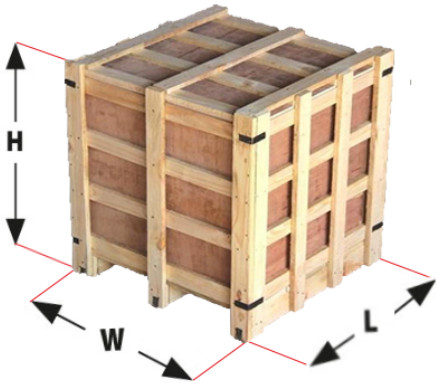
**Rotorbake E8 18T Classic**

Alimentation Électrique

**Alimentation et connexions**



**Emballage**



Dimensions d'emballage:	1400 L x 1900 P x 2550 H mm
Poids net:	800 Kg
Poids brut:	875 Kg