



Rotorbake E8 18T Manual

Alimentation Électrique

CODE: 926018220

| | |
|------------------------|--|
| Plaques | 18T 60x80 cm (8.6m ²) |
| Dimensions extérieures | 1300 L x 1939 P x 2504 H mm |
| Distance plaques | 93 mm |
| Puissance | 47 kW |
| Poids | 800 Kg |
| Température maximale | 270° C |
| Alimentation | 400 V ~ 3PH + N + PE 400 V ~ 2PH + N + PE 230 V ~ 3PH + PE 230 V ~ 1PH + N + PE 50-60 Hz |

Équipement

Système multi-ventilateur BakeAIR
Certification CE
Injection de vapeur manuelle

Double vitre à faible émissivité thermique
Double générateur de vapeur RotorBake
Mode d'utilisation manuel

Isolation thermique à haute rendement
Injection de vapeur programmable en secondes

Options

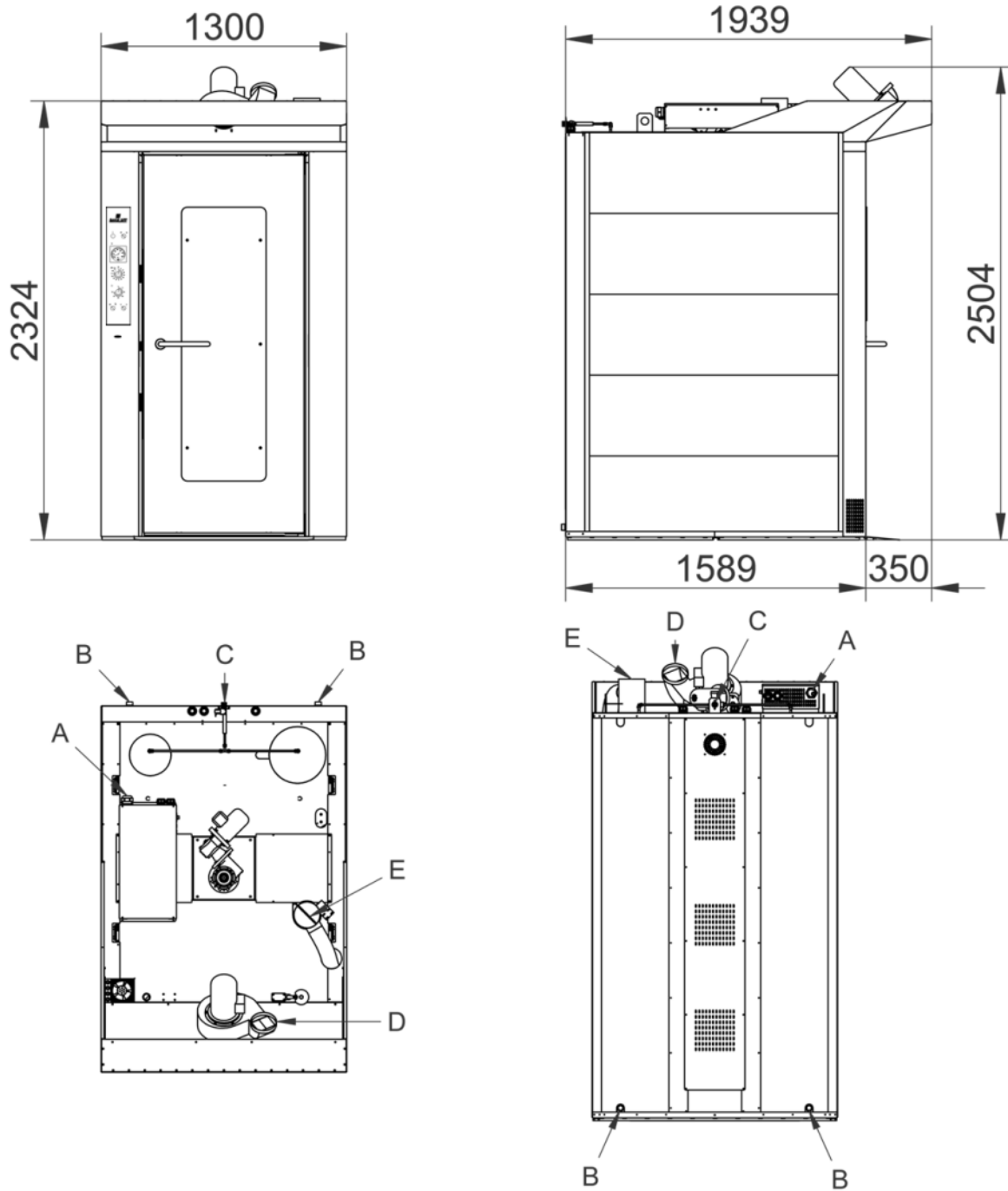
Lambris extérieur INOX
Lévage automatique chariot

Double fermeture et double joint porte
Ouverture porte gauche

Plateforme rotative

Rotorbake E8 18T Manual

Alimentation Électrique

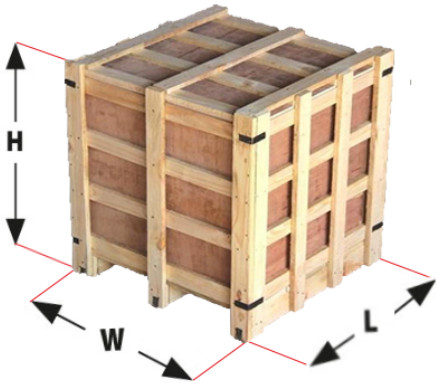


Légende

- A - Entrée alimentation électrique
- B - Évacuation des liquides 1"
- C - Entrée de l'eau 3/4"
- D - Évacuation des vapeurs hotte
- E - Évacuation des vapeurs chambre Ø 140

Rotorbake E8 18T Manual

Alimentation Électrique

Alimentation et connexions**Emballage**

| | |
|-------------------------|-----------------------------|
| Dimensions d'emballage: | 1400 L x 1900 P x 2550 H mm |
| Poids net: | 800 Kg |
| Poids brut: | 875 Kg |