



Rotorbake T8 18T Master Pro

Alimentation en Gaz

CODE: 926018280

Plaques	18T 60x80 cm (8.6m ²)
Dimensions extérieures	1300 L x 1939 P x 2504 H mm
Distance plaques	93 mm
Puissance	64 kW - 55.000 Kcal/h - Ele. 2 kW
Poids	900 Kg
Température maximale	270° C
Alimentation	400 V ~ 3PH + N + PE 230 V ~ 3PH + PE 230 V ~ 1PH + N + PE 50-60 Hz

Équipement

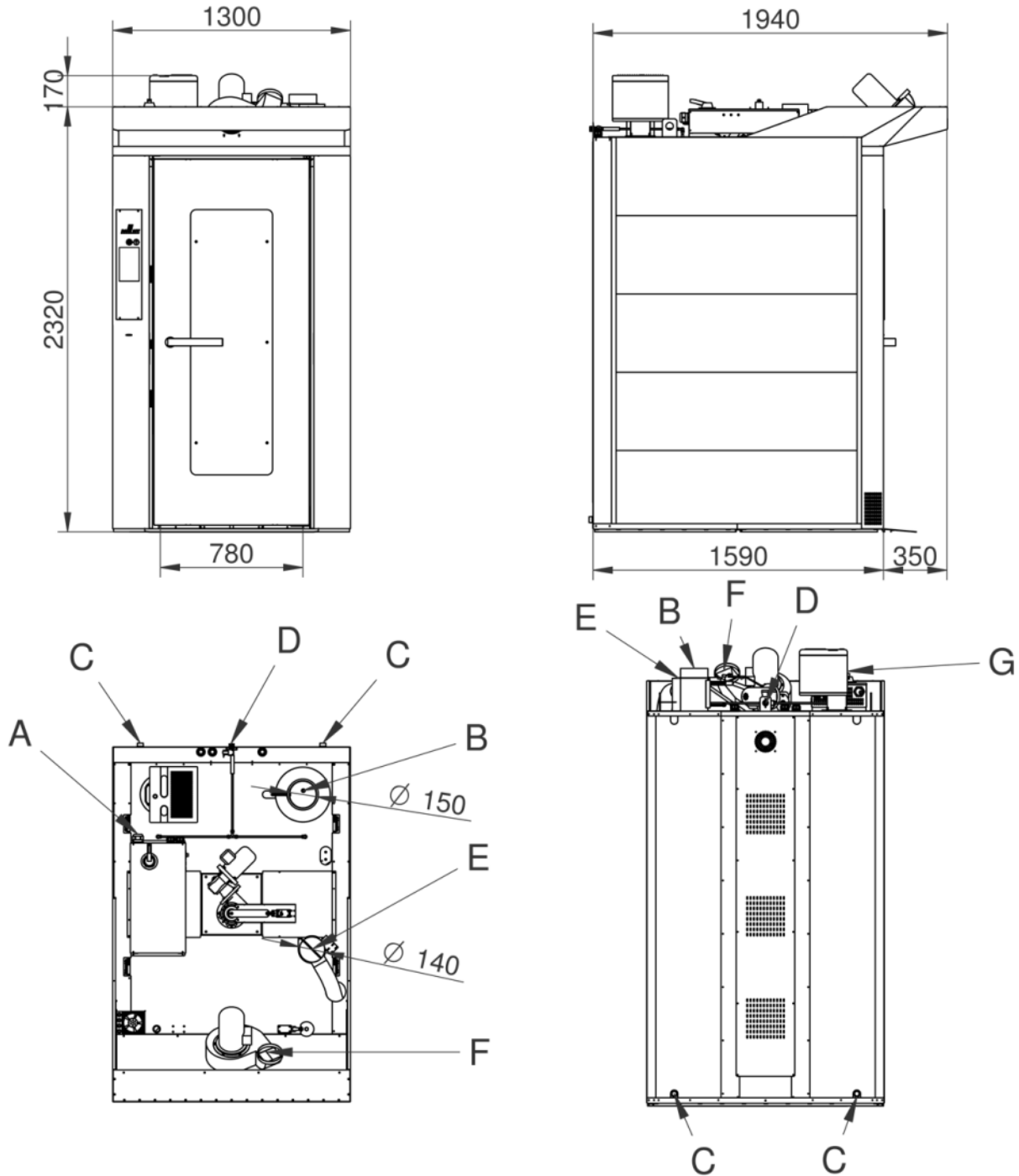
Système multi-ventilateur BakeAIR	Double vitre à faible émissivité thermique	Isolation thermique à haute rendement
Connexion USB	Cinq vitesses de ventilation et cuisson semi-statique	Cinq méthodes de cuisson
Ouverture automatique de la cheminée BakeDRY	Bloc programmes avec password	Chambre de combustion garantie 7 años
Échangeur de chaleur à l'intérieur de la chambre de cuisson	Certification CE	Contrôle automatique sec/vapeur dans la chambre
Contrôle automatique degré de cuisson et chargement fournée	Contrôle vapeur en pourcentage BakeSTEAM	Double générateur de vapeur RotorBake
Fonction multi-timer pour cuissons multiples et mixtes	Injection de vapeur programmable en secondes	Injection de vapeur manuelle
Mémorisation, affichage * et exportation des données de cuisson (haccp)	Mode d'utilisation avec programmes personnalisés	Mode d'utilisation manuel
Mode d'utilisation avec programmes prédéfinis	Certification ETL / NSF	Préchauffage automatique
Programme de refroidissement	Programmation démarrage différé	Programmation cuisson différé
Refroidissement automatique de la chambre de cuisson	Livre de cuisine préchargé et online	Détection automatique et rapport d'erreur

Options

Connexion Ethernet et prédisposition Wi-Fi BakeNet	Lambris extérieur INOX	Double fermeture et double joint porte
Plateforme rotative	Lévage automatique chariot	Ouverture porte gauche

Rotorbake T8 18T Master Pro

Alimentation en Gaz



Légende

- A - Alimentation électrique 2 kW - (Pg36)
- B - Ø 150mm Évacuation des fumées
- C - Évacuation des liquides 1"
- D - Entrée de l'eau 3/4"
- E - Évacuation des vapeurs chambre Ø 140
- F - Évacuation des vapeurs hotte

G - Brûleur

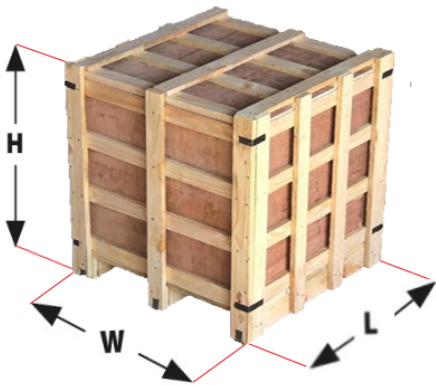
Rotorbake T8 18T Master Pro

Alimentation en Gaz

Alimentation et connexions



Emballage



Dimensions d'emballage:	1400 L x 1900 P x 2550 H mm
Poids net:	900 Kg
Poids brut:	975 Kg