



Snack 4T Digital

Alimentation Électrique

CODE: 925903240

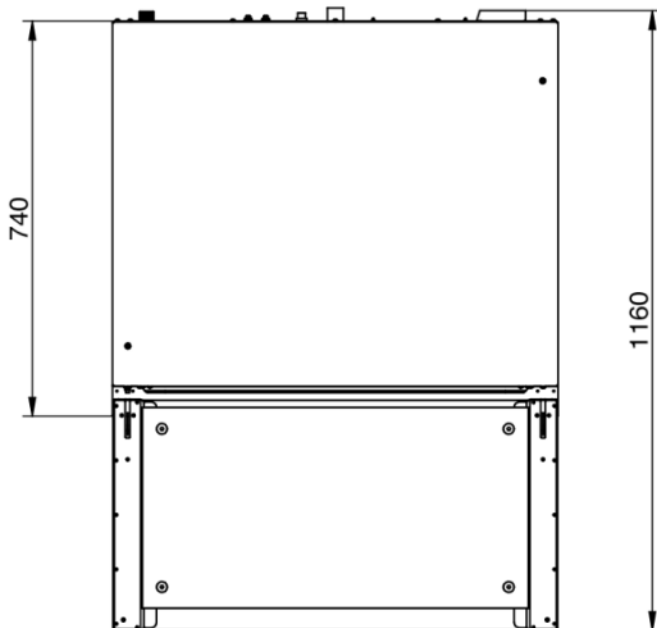
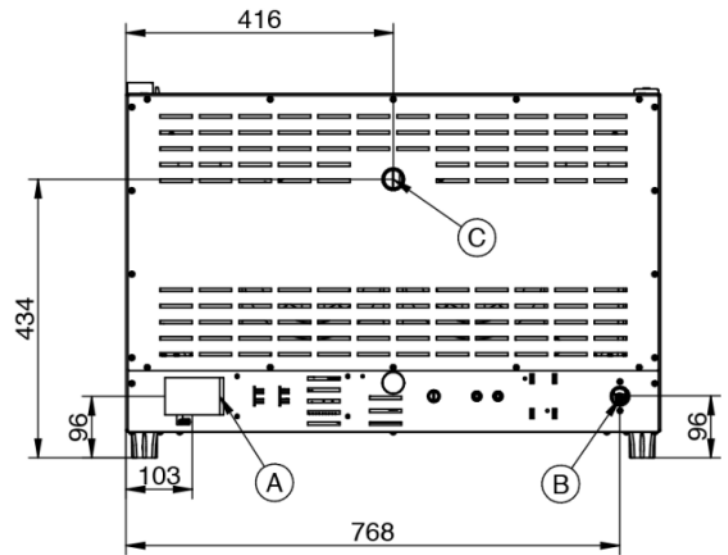
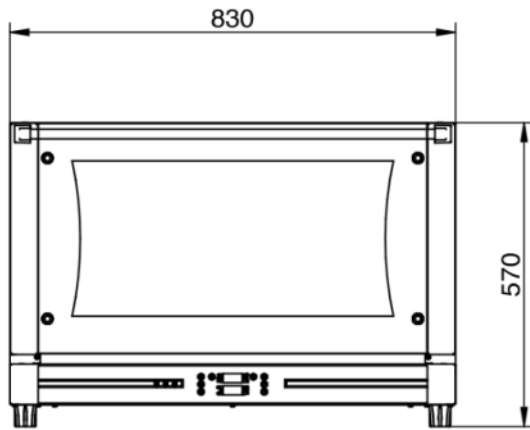
Plaques	4T 60x40 cm
Dimensions extérieures	830 L x 830 P x 570 H mm
Distance plaques	75 mm
Puissance	6,5 kW
Poids	56 Kg
Température maximale	270° C
Alimentation	400 V ~ 3PH + N + PE 230 V ~ 3PH + PE 230 V ~ 1PH + N + PE 50-60 Hz

Équipement

Système multi-ventilateur BakeAIR	Double vitre à faible émissivité thermique	Isolation thermique à haute rendement
Trois méthodes de cuisson	Chambre de cuisson aux angles arrondis	Certification CE
Contrôle automatique sec/vapeur dans la chambre	Contrôle automatique degré de cuisson et chargement fournée	Contrôle vapeur en pourcentage BakeSTEAM
Injection de vapeur manuelle	Mode d'utilisation manuel	Certification ETL / NSF
Modularité	Préchauffage automatique	Détection automatique et rapport d'erreur
Superposabilité		

Snack 4T Digital

Alimentation Électrique

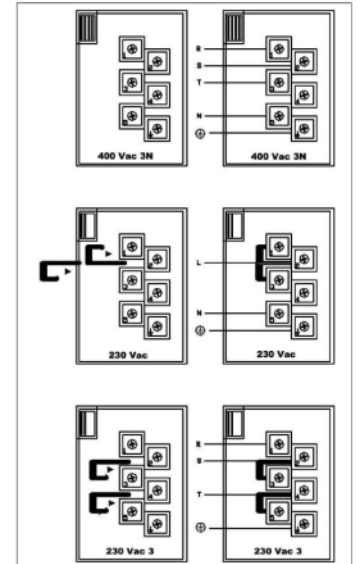
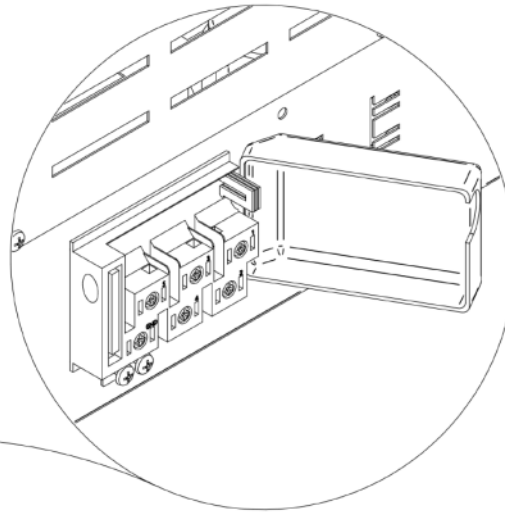
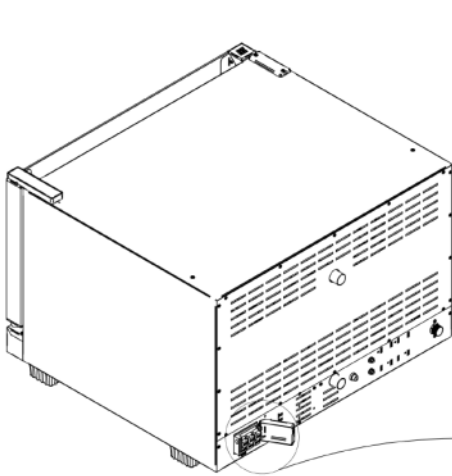
**Légende**

- A - Alimentation électrique
- B - Entrée de l'eau 3/4"
- C - Évacuation des vapeurs Ø 30mm

Snack 4T Digital

Alimentation Électrique

Alimentation et connexions



Emballage



Dimensions d'emballage:

900 L x 900 P x 720 H mm

Poids net:

56 Kg

Poids brut:

66 Kg